

Panasonic



Uživatelská příručka Hybridní IP pobočková ústředna

Model **KX-NS500**

PanaTEL®

Děkujeme vám za nákup výrobku Panasonic.

Před uvedením systému do provozu si důkladně prostudujte tuto příručku. Po přečtení příručku pečlivě uschovejte.

Zejména si před používáním tohoto výrobku přečtěte kapitolu „1.1 Pro vaši bezpečnost (str. 3)“.

Sekce 1

Bezpečnostní opatření

1.1 Pro vaši bezpečnost

Abyste zabránili zranění osob nebo škodám na majetku, dodržujte následující bezpečnostní opatření.

Následující symboly klasifikují a popisují úroveň nebezpečí a zranění v důsledku nesprávného používání nebo manipulace s tímto zařízením.



VAROVÁNÍ

Nedodržení pokynu může vést k vážnému zranění nebo k úmrtí.



POZOR

Nedodržení pokynu může vést ke zranění nebo škodám na majetku.

Ke klasifikaci a popisu typu pokynů, které je třeba dodržovat, slouží tyto typy symbolů:



Tento symbol upozorňuje uživatele na specifický pracovní postup, který nesmí být prováděn.



Tento symbol upozorňuje uživatele na specifický pracovní postup, který je nutné přesně dodržet s ohledem na bezpečné používání zařízení.

Upozornění

Společnost Panasonic nepřijímá žádnou odpovědnost za zranění nebo škody na majetku vzniklé v důsledku nesprávné instalace nebo používání v rozporu s touto dokumentací.



VAROVÁNÍ

Pro všechna telefonní zařízení



- Neinstalujte výrobek jiným způsobem, než je popsáno v příslušných návodech.
- Neinstalujte výrobek na místě vystaveném dešti nebo vlhkosti ani na místě, kde na výrobek může kapat nebo stříkat voda, olej nebo jiné tekutiny. Takové podmínky mohou vést ke vzniku požáru nebo k úrazu elektrickým proudem a zhoršit fungování výrobku.
- Neinstalujte systém na následujících místech:
 - a. Na místech častých nebo silných otřesů nebo vibrací. Mohlo by to způsobit pád výrobku a následné zranění, případně zhoršit fungování výrobku.
 - b. Na velmi prašných místech. Vysoká prašnost může vést ke vzniku požáru nebo k úrazu elektrickým proudem a zhoršit fungování výrobku.
- Neumísťujte výrobek na nestabilní nebo nerovnou plochu. Kdyby výrobek spadl, mohl by způsobit zranění nebo se poškodit.
- Nenapájejte kombinaci zařízení, jejíž spotřeba přesahuje celkový jmenovitý výkon použité elektrické zásuvky nebo prodlužovacích kabelů. Pokud jsou elektrické zásuvky, rozbočovací zásuvky, prodlužovací kabely apod. používány způsobem, který přesahuje jejich jmenovitý výkon, vydávají velké množství tepla, které může způsobit požár.



- Instalaci výrobku a opravy může provádět pouze kvalifikovaný servisní technik. Výrobek musí být používán ve stavu, v jakém byl zakoupen. Nesmí být rozebírán ani upravován. Rozebrání nebo úpravy mohou vést ke vzniku požáru, úrazu elektrickým proudem nebo poškození výrobku.
- Dbejte všech varování a pokynů vyznačených na výrobku.
- Malé předměty, jako je karabinka k zavěšení, paměťová karta SD či krytka konektoru baterie, představují nebezpečí udušení. Malé předměty skladujte mimo dosah dětí.
- Výrobky, které vyžadují zdroj napájení, se smí připojovat pouze k typu elektrického napájení, který je uveden na štítku výrobku. Pokud si nejste jisti, jaký typ elektrického napájení v kanceláři nebo doma máte, poraďte se s prodejcem nebo místním dodavatelem elektrického proudu.
- Některé výrobky jsou z bezpečnostních důvodů vybaveny uzemněnou zástrčkou. Pokud nemáte uzemněnou elektrickou zásuvku, nechte si ji prosím nainstalovat. Neobcházejte tento bezpečnostní prvek neodborným zásahem do zástrčky.
- Při instalaci telefonního vedení je nutné vždy dodržovat bezpečnostní opatření, aby se snížilo riziko vzniku požáru, úrazu elektrickým proudem nebo zranění osob, včetně následujících opatření:
 - a. Neinstalujte telefonní vedení za bouřky.
 - b. Neinstalujte telefonní konektory na vlhkých místech, pokud konektor není speciálně určen pro vlhká místa.
 - c. Nedotýkejte se neizolovaných telefonních drátů nebo konektorů, pokud telefonní vedení není odpojeno od síťového rozhraní.
 - d. Při instalaci a úpravách telefonního vedení buďte opatrní.
 - e. Při instalaci je nutné dodržovat opatření proti statické elektřině.
- V následujících případech výrobek odpojte od elektrické zásuvky a nechte jej zkontrolovat či opravit kvalifikovaným servisním pracovníkem:
 - a. Když je poškozený nebo prodřený napájecí kabel nebo poškozená zástrčka.
 - b. Pokud byl výrobek polit tekutinou.
 - c. Pokud byl výrobek vystaven dešti nebo vodě.
 - d. Pokud výrobek nefunguje podle návodu k obsluze. Používejte pouze ovládací prvky, které jsou popsány v návodu k obsluze. Nesprávné používání jiných ovládacích prvků může vést k poškození a vyžádat si servisní zásah kvalifikovaného servisního technika, aby bylo obnoveno normální fungování výrobku.
 - e. Pokud došlo k pádu výrobku nebo poškození jeho krytu.
 - f. Pokud se zhorší fungování výrobku.

Pro pobočkové ústředny



- Do výrobku nestrkejte jakékoli cizí předměty, protože by se mohly dotknout míst s nebezpečným napětím nebo zkratovat některé části a následně způsobit požár nebo úraz elektrickým proudem.
- Za napájecí kabel netahejte, zbytečně jej neohýbejte a nenechávejte na něm stát žádné předměty. Poškození zástrčky nebo napájecího kabelu může způsobit požár nebo úraz elektrickým proudem.
- Napájecí kabel ani zástrčku se nepokoušejte opravovat. V případě poškození nebo prodření kabelu či poškození zástrčky se obraťte na autorizované servisní centrum Panasonic s žádostí o výměnu.
- Nenechávejte otevřený slot, pokud do něj po odstranění krycí destičky není instalována volitelná rozšiřující karta. Do slotu nezapomeňte zasunout kryt slotu dodávaný s volitelnou rozšiřující kartou.



1.1 Pro vaši bezpečnost

- Při montáži pobočkové ústředny do 19palcové skříně použijte jen vybavení pro montáž do 19palcové skříně (upevňovací konzola, šroubky) vyrobené pro použití s pobočkovou ústřednou.
- Pokud při poškození zařízení dojde k odhalení vnitřních částí, ihned odpojte napájecí kabel a vraťte zařízení prodejci.
- Abyste zabránili vzniku požáru, úrazu elektrickým proudem, zranění osob nebo poškození výrobku, při provádění elektroinstalace nebo instalace kabelů dodržujte tato pravidla:
 - a. Před provedením elektroinstalace nebo instalace kabelů odpojte napájecí kabel výrobku od elektrické zásuvky. Po dokončení elektroinstalace nebo instalace kabelů napájecí kabel znovu zapojte do elektrické zásuvky.
 - b. Při vedení kabelů nesvazujte napájecí kabel výrobku dohromady s napájecími kabely jiných zařízení.
 - c. Na kabely připojené k pobočkové ústředně nestavte žádné předměty.
 - d. Při vedení kabelů po zemi použijte ochranné prvky, abyste kabely chránili před přišlápnutím.
 - e. Nevodte kabely pod kobercem.
- Pokud ze zařízení vychází kouř, nezvyklý zápach nebo zařízení vydává nezvyklý hluk, odpojte je od elektrické zásuvky. Mohlo by dojít ke vzniku požáru nebo úrazu elektrickým proudem. Ujistěte se, že kouř již nevychází, a obraťte se na servisní centrum Panasonic.
- Ujistěte se, že stěna, na kterou bude zařízení připevněno, je z betonu nebo silného dřeva a dostatečně pevná, aby zařízení unesla (přibližně 35 kg). Nepřipevňujte zařízení na stěny ze sádkokartonu nebo tenké překližky. V případě připevnění zařízení na místě, kde silně fouká vítr nebo kde dochází k častým nebo silným otřesům či vibracím, může dojít k jeho pádu.
- Pro montáž použijte výhradně díly (šrouby, podložky) dodané s pobočkovou ústřednou.
- Uzemňovací vodič napájecího kabelu působí proti vnějšímu rušení a zasažení bleskem, ale toto opatření nemusí být dostatečné k ochraně pobočkové ústředny a zajištění elektromagnetické kompatibility. Zemnicí svorka pobočkové ústředny musí být trvale spojena se zemí.
- Řádné uzemnění (připojení k zemi) je velmi důležité, aby se snížilo riziko zasažení uživatele elektrickým proudem a pobočková ústředna byla chráněna před negativními vlivy vnějšího rušení v případě úderu blesku. (Viz „3.1 Uzemnění kostry (str. 16)“.)
- Zástrčku napájecího kabelu pevně zapojte do elektrické zásuvky. Při nespolehlivém připojení může dojít k požáru nebo úrazu elektrickým proudem.
- Dávejte pozor, aby vám žádné součásti nespadly na zem. V případě upuštění součástí může dojít k jejich poškození nebo ke zranění osob.
- Ujistěte se, že je elektrická zásuvka řádně uzemněná, a pak pevně zapojte zástrčku se třemi kontakty včetně zemnicího kolíku.
- V hlavní jednotce je použita lithiová baterie. V případě nahrazení baterie nesprávným typem hrozí nebezpečí výbuchu. Použité baterie zlikvidujte v souladu s pokyny výrobce.

POZOR

Pro všechna telefonní zařízení



- Výrobek chraňte před prachem, vlhkostí, vysokou teplotou (přesahující 40 °C) a vibracemi a nevystavujte jej přímému slunečnímu záření.
- Před čištěním výrobek odpojte od elektrické zásuvky. Výrobek otírejte suchým hadříkem. K čištění nepoužívejte čisticí písek ani chemické prostředky jako benzín nebo ředidlo. Nepoužívejte tekuté ani aerosolové čisticí prostředky.

Pro pobočkové ústředny



- Neinstalujte systém na následujících místech:

- a. Na přímém slunci a na horkých, studených nebo vlhkých místech. (Rozsah teplot: 0 °C až 40 °C)
 - b. Na místech, kde se mohou vyskytovat sirné plyny, například blízko termálních pramenů.
 - c. Blízko zařízení, která generují vysoké frekvence, například šicích strojů či elektrických svářeček.
 - d. Na místech, kde prostor kolem pobočkové ústředny blokují jiné předměty. Zejména dbejte na to, aby po stranách pobočkové ústředny zůstalo alespoň 5 cm volného místa kvůli větrání.
 - e. Na místech, kde může docházet ke kondenzaci.
- Neblokujte otvory v pobočkové ústředně. Zachovejte volný prostor alespoň 20 cm nad a 10 cm po stranách pobočkové ústředny.
 - Když je pobočková ústředna instalována v 19palcové skříni, neblokujte otvory v pobočkové ústředně. Zachovejte alespoň 10 cm volného místa kolem ventilátoru pobočkové ústředny.
 - Při zasouvání nebo vytahování paměťové karty SD netlačte na žádné části základní desky. V opačném případě by mohlo dojít k poškození pobočkové ústředny.
 - Při zasouvání nebo vytahování volitelných rozšiřujících karet netlačte na žádné části základní desky. V opačném případě by mohlo dojít k poškození pobočkové ústředny.
 - Jakmile pobočkovou ústřednu zapnete, po jejím odpojení od zásuvky ji znovu neinicializujte, jak je popsáno v kapitole „3.2 Postup inicializace systému (str. 17)“. V opačném případě dojde k vymazání vašich naprogramovaných dat. Chcete-li pobočkovou ústřednu restartovat, postupujte podle pokynů v kapitole „3.3 Restartování ústředny KX-NS500 (str. 18)“.



- Než na výrobek (pobočkovou ústřednu, karty apod.) sáhnete, vybijte statickou elektřinu tím, že se dotknete země, nebo použijete zemnicí pásek. V opačném případě může dojít k závadě na pobočkové ústředně v důsledku statické elektřiny.
- Při přemísťování zařízení nejprve odpojte telekomunikační vedení a pak odpojte napájení. Po instalaci zařízení na novém místě nejprve připojte napájení a pak připojte telekomunikační vedení.
- Zástrčka napájecího kabelu slouží jako hlavní odpojovací zařízení. Elektrická zásuvka se musí nacházet v blízkosti zařízení a musí být snadno dosažitelná.
- Sloty a otvory na přední, zadní a spodní straně skříně slouží k větrání. Aby nedocházelo k přehřívání, nesmí být tyto otvory blokovány nebo zakryty. Otvory nesmí být blokovány umístěním používaného výrobku na postel, pohovku, koberec nebo podobný povrch. Výrobek nikdy neumísťujte do blízkosti nebo nad topení, do jeho blízkosti nebo do blízkosti jiného tepelného zdroje. Tento výrobek nesmí být umístěn v utěsněném prostředí, pokud není zajištěno řádné větrání.
- Povrch za pobočkovou ústřednu musí být plochý a bez překážek, aby nedošlo k zablokování otvorů na zadní straně pobočkové ústředny.
- Pokud nebudete výrobek dále využívat, odmontujte jej ze skříně nebo od zdi.
- Používejte jen napájecí kabel dodávaný s pobočkovou ústřednou. S tímto zařízením musí být používán certifikovaný napájecí kabel. Je nutné brát v úvahu příslušné národní předpisy pro instalaci a zařízení. Musí být použit certifikovaný napájecí kabel, který není lehčí než obyčejný polyvinylchloridový ohebný kabel podle normy IEC 60227 (označení H05VV-F 3G 0,75 mm²).
- Když je pobočková ústředna instalována v 19palcové skříni, nesmí instalace jednotky způsobovat překročení teplotního limitu skříně.
- Před montáží pobočkové ústředny na zeď do ní nezapomeňte instalovat všechny potřebné volitelné rozšiřující karty. Pokud je nutné instalovat nebo vyjmout kartu, nejprve pobočkovou ústřednu odmontujte od zdi.
- Při zavádění šroubů do zdi buďte opatrní, abyste se vyhnuli kontaktu s kovovými lištami, pruty nebo pláty ve zdi.
- Při otvírání horního krytu musí být vypnutý hlavní vypínač.
- Z bezpečnostních důvodů horní kryt zavřete a utáhněte šrouby, než začnete pobočkovou ústřednu používat.
- Pokud není pobočková ústředna správně instalována pomocí správného způsobu zajištění, může spadnout a způsobit vážné škody.

1.1 Pro vaši bezpečnost

- Je nezbytné provést ochranu proti přepětí. Postupujte podle pokynů v kapitole „3.4 Instalace přepětové ochrany (str. 20)“.
- V případě přístupu počítače k pobočkové ústředně přes internet důrazně doporučujeme používat šifrování komunikace pomocí protokolu SSL. Aby mohl směrovač používat šifrování pomocí protokolu SSL, musí mít port nastavený pro komunikaci prostřednictvím protokolu https.
- Nepoužívejte stejnou elektrickou zásuvku pro počítače a další kancelářská zařízení, protože rušení pocházející z těchto zařízení může omezovat nebo přerušit fungování systému.
- Před prováděním elektroinstalace systém odpojte od napájení a znovu jej připojte až po dokončení elektroinstalace.
- Vnější linky by měly být instalovány s přepětovou ochranou. Podrobnosti najdete v kapitole „3.4 Instalace přepětové ochrany (str. 20)“.
- Při zasouvání nebo vytahování volitelných rozšiřujících karet musí být vypnutý hlavní vypínač.
- Zemnicí vodič musí mít žlutozelenou izolaci a plocha průřezu vodičem musí být alespoň 0,75 mm² nebo 18 AWG.
- Pokud připojujete kartu PRI30/E1 k vnější lince, připojte ji prostřednictvím jednotky NT1. Nepřipojujte ji přímo k rozhraní U vnější linky.
- Port PRI karty PRI30/E1 je port SELV (s velmi nízkým napětím) a měl by být připojen jen ke službám SELV.
- Port MOH a port Pager jsou porty SELV (s velmi nízkým napětím) a měly by být připojeny jen ke schváleným zařízením SELV nebo prostřednictvím jednotky pro izolaci linky se štítkem potvrzujícím dodržení telekomunikačních předpisů.

VAROVÁNÍ

Jedná se o výrobek třídy A. V domácím prostředí může tento výrobek způsobovat rádiové rušení. V takovém případě může být uživatel nucen přijmout vhodná opatření.

Upozornění

Pro všechna telefonní zařízení

- Přečtěte si všechny pokyny tak, abyste jim porozuměli.

Pro pobočkové ústředny

- Nepřibližujte zařízení k topidlům a zařízením, která produkují elektrický šum, jako jsou zářivky, elektromotory a televizory. Tyto zdroje šumu mohou narušovat fungování pobočkové ústředny.
- Pokud máte problémy s hovory na vnější účastnické stanice, otestujte vnější linku tímto způsobem:
 - a. Odpojte pobočkovou ústřednu od všech vnějších linek.
 - b. K těmto vnějším linkám připojte telefony, o kterých víte, že fungují.
 - c. Pomocí těchto telefonů zavolejte na vnější účastnickou stanici.

Pokud hovor nelze správně provést, může jít o problém vnější linky, ke které je telefon připojený. Kontaktujte svou telefonní společnost.

Pokud všechny telefony fungují správně, může jít o problém s pobočkovou ústřednou. Nepřipojujte pobočkovou ústřednu k vnějším linkám, dokud nebude proveden její servis v servisním centru Panasonic.

1.2 Důležité bezpečnostní pokyny

Při používání telefonního zařízení je nutné vždy dodržovat bezpečnostní opatření, aby se snížilo riziko vzniku požáru, úrazu elektrickým proudem nebo zranění osob, včetně následujících opatření:

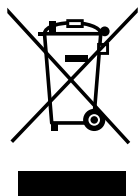
- Nepoužívejte výrobek blízko vody, například blízko vany, umyvadla, kuchyňského dřezu nebo dřezu na praní, ve vlhkém suterénu nebo blízko bazénu.
- Nepoužívejte telefony připojené kabelem během bouřky. Existuje drobné riziko úrazu elektrickým proudem z blesku.
- Nepoužívejte telefon k nahlášení úniku plynu v blízkosti unikajícího plynu.
- Pokyny pro montáž do skříně – Pokyny pro instalaci zahrnují následující nebo podobné pokyny pro montáž do skříně:
 - a. Zvýšená provozní teplota – Při instalaci v uzavřené skříně nebo skříně s více jednotkami může být provozní okolní teplota ve skříně vyšší než okolní teplota v místnosti. Je proto vhodné zvážit instalaci zařízení v prostředí, které je slučitelné s maximální okolní teplotou (T_{ma}) uváděnou výrobcem.
 - b. Spolehlivé uzemnění – Je nutné provést spolehlivé uzemnění zařízení instalovaného ve skříně. Zvláštní pozornost je nutné věnovat jinému napájecímu připojení než přímému připojení k proudové odbočce (např. použití rozbočovacích zásuvek).

TYTO POKYNY SI USCHOVEJTE

1.3 Preventivní opatření

Pouze pro uživatele v Evropské unii

Informace pro uživatele o sběru a likvidaci použitého zařízení a baterií



Tyto symboly na zařízení, obalu nebo v příložených dokumentech znamenají, že použité elektrické a elektronické zařízení a baterie nelze vyhodit do běžného komunálního odpadu.

Pro správnou likvidaci, obnovu a recyklaci použitých výrobků a baterií odvezte prosím výrobky na příslušná sběrná místa v souladu s národní legislativou a směrnicemi 2002/96/ES a 2006/66/ES.

Zajištěním správné likvidace výrobku pomůžete zabránit potenciálním nebezpečným vlivům na životní prostředí a lidské zdraví, které by hrozily při nesprávné likvidaci tohoto výrobku.

Pro další informace o sběru a recyklaci použitých výrobků a baterií se obraťte na místní úřady, firmy likvidující odpad nebo na místo zakoupení výrobku.

Při nesprávné likvidaci tohoto druhu odpadu může být v souladu s platnou právní úpravou udělena pokuta.

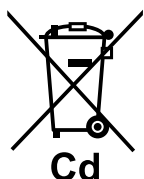
Pro komerční uživatele v Evropské unii

Budete-li chtít provést likvidaci elektrického nebo elektronického zařízení, obraťte se prosím na prodejce, který vám poskytne všechny potřebné informace.



Informace o likvidaci pro země mimo Evropskou unii

Tyto symboly jsou platné pouze v Evropské unii. Pokud chcete tento produkt zlikvidovat, obraťte se na místní úřady nebo prodejce a informujte se o správném způsobu likvidace.



Poznámka k symbolu baterie (příklady dvou symbolů dole):

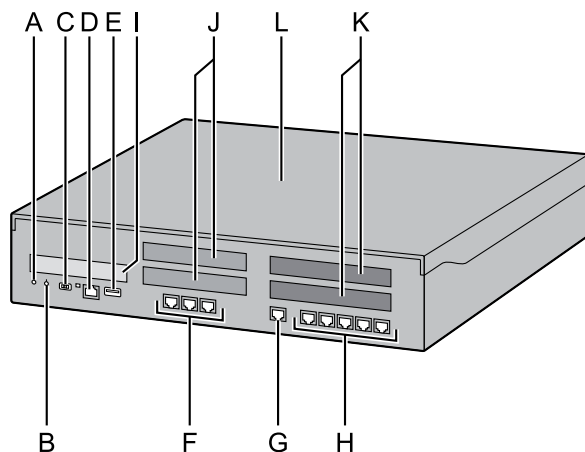
Tento symbol může být použit v kombinaci s chemickým symbolem. V takovém případě odpovídá požadavkům stanoveným směrnicí pro obsažené chemikálie.

Sekce 2

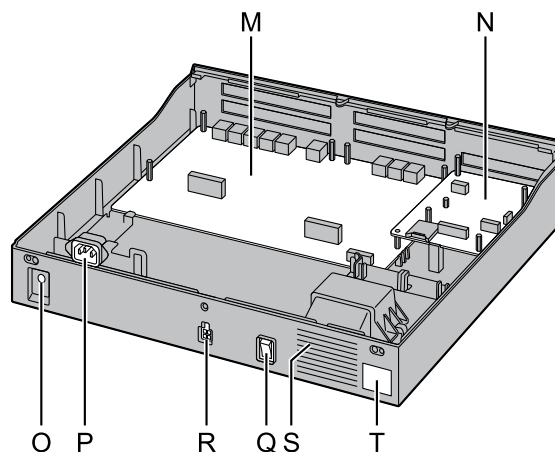
Základní informace

2.1 Názvy a umístění

Přední strana



Zadní strana / vnitřek



- A. Kontrolka STATUS (Stav)
- B. Kontrolka PBX MODE (Režim pobočkové ústředny) (nepoužíváno)
- C. Přepínač režimu systému
- D. Port LAN
- E. Port USB
- F. Porty LCOT
- G. Port DPT
- H. Porty SLT
- I. Slot EXP-M
- J. Volný slot pro vnější linku / dveřní telefon
- K. Volný slot pro rozšíření
- L. Horní kryt
- M. Vedlejší deska
- N. Základní deska
- O. Zemnicí svorka
- P. Vstup napájení
- Q. Hlavní vypínač
- R. Externí baterie
- S. Ventilátor
- T. MPR ID



Nonstop servis TELEFONNÍ ÚSTŘEDNY
volejte dispečink tel. **606 193 950**
PanaTEL® je specialistou na telefonní ústředny,
komunikační systémy Panasonic
www.PanaTEL.cz

2.2 LED kontrolky

Kontrolka			Barva	Popis
STATUS (Stav)			Zelená	Stav pobočkové ústředny <ul style="list-style-type: none"> • Nesvíí: Vypnuto • Svítí: Zapnuto a v provozu • Bliká (60krát za minutu): Spouštění/přihlašování • Bliká (120krát za minutu): Aktualizuje se PFMPR
			Oranžová	Stav pobočkové ústředny <ul style="list-style-type: none"> • Svítí: Připraveno k vypnutí • Bliká (60krát za minutu): Vypínání
			Červená	Stav pobočkové ústředny <ul style="list-style-type: none"> • Svítí: Alarm Příčinou může být: <ul style="list-style-type: none"> – Bylo odpojeno napájení bez řádného vypnutí. – Server DHCP nepřiradil kartě/kartám DCP žádné adresy IP. – Alarm pro volitelnou rozšiřující kartu. • Bliká (240krát za minutu): Inicializace selhala
PBX MODE (Režim pobočkové ústředny)			Nesvíí	<ul style="list-style-type: none"> • Nepoužívá se
10BASE-T/ 100BASE-TX	LAN (Místní síť)	LINK (Připojení)	Zelená	Stav spojení <ul style="list-style-type: none"> • Nesvíí: Offline • Svítí: Normální připojení • Bliká: Probíhá komunikace



Nonstop servis TELEFONNÍ ÚSTŘEDNY
 volejte dispečink tel. **606 193 950**
 PanaTEL® je specialistou na telefonní ústředny,
 komunikační systémy Panasonic
www.PanaTEL.cz

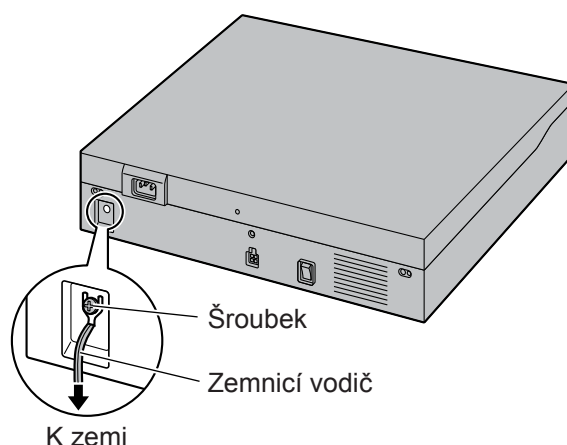
2.2 LED kontrolky

Sekce 3

Příloha

3.1 Uzemnění kostry

1. Uvolněte šroubek.
2. Zasuňte zemnicí vodič (není součástí dodávky).
3. Utáhněte šroubek.
4. Připojte zemnicí vodič k zemi.



VAROVÁNÍ

- Řádné uzemnění (připojení k zemi) je velmi důležité, aby se snížilo riziko zasažení uživatele elektrickým proudem a pobočková ústředna byla chráněna před negativními vlivy vnějšího rušení v případě úderu blesku.
- Uzemňovací vodič napájecího kabelu působí proti vnějšímu rušení a zasažení bleskem, ale toto opatření nemusí být dostatečné k ochraně pobočkové ústředny a zajištění elektromagnetické kompatibility. Zemnicí svorka pobočkové ústředny musí být trvale spojena se zemí.

UPOZORNĚNÍ

Zemnicí vodič musí mít žlutozelenou izolaci a plocha průřezu vodičem musí být alespoň 0,75 mm² nebo 18 AWG.

Upozornění

Dodržujte platné místní předpisy (např. zákony, směrnice).



Nonstop servis TELEFONNÍ ÚSTŘEDNY
volejte dispečink tel. **606 193 950**
PanaTEL® je specialistou na telefonní ústředny,
komunikační systémy Panasonic
www.PanaTEL.cz

3.2 Restartování ústředny KX-NS500

Pokud pobočková ústředna nefunguje správně, restartujte ji pomocí webové konzole pro údržbu (Web Maintenance Console). Před restartováním pobočkové ústředny zkuste znovu funkci systému, abyste zkontrolovali, zda se skutečně vyskytuje problém.

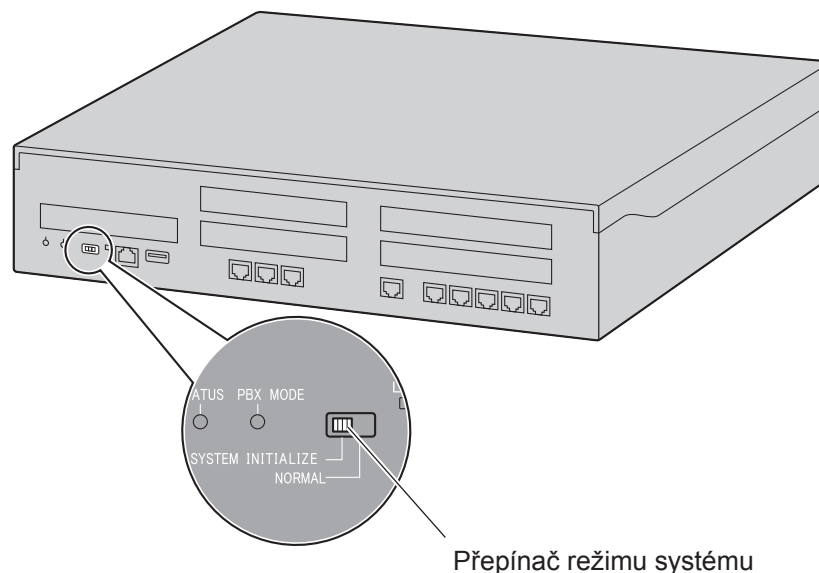
Poznámka

- Když je přepínač režimu systému nastaven do polohy NORMAL (Normální), způsobí restartování pobočkové ústředny následující:
 - Rezervace obsazené linky (Camp-on) se vymaže.
 - Přidržené hovory se ukončí.
 - Exkluzivně přidržené hovory se ukončí.
 - Probíhající hovory se ukončí.
 - Parkování hovoru se vymaže.
 Ostatní data v paměti kromě výše uvedených se nevymažou.
- Upozorňujeme, že při restartování pobočkové ústředny s přepínačem režimu systému v poloze SYSTEM INITIALIZE (Inicializace systému) dojde k vymazání všech dat uložených v pobočkové ústředně. Tuto operaci neprovádějte, pokud nemáte v úmyslu všechna data z pobočkové ústředny odstranit.
- Když je pobočková ústředna nastavena na automatický příjem informací adres IP a není schopná přijmout příslušné informace adres IP z externího serveru DHCP, spustí se se svými výchozími adresami IP a kontrolka STATUS (Stav) na přední straně skříně se změní na červenou.

Fungování

Pokud pobočková ústředna nefunguje správně:

1. Přesuňte přepínač režimu systému do polohy NORMAL (Normální).



2. Spusťte webovou konzoli pro údržbu (Web Maintenance Console).
3. Přihlaste se pomocí účtu na úrovni instalace (Installer).
4. Na domovské obrazovce klikněte na **Maintenance (Údržba)** → **System Control (Ovládání systému)** → **System Reset (Resetování systému)**.
5. Postupujte podle pokynů.
Zahájí se restartování pobočkové ústředny.

Poznámka

- Po zapnutí hlavního vypínače nebo po obnovení po přerušení napájení se pobočková ústředna restartuje. Doba potřebná k restartování závisí na počtu připojených poboček.

3.2 Restartování ústředny KX-NS500

Příklad:

Pobočková ústředna	Pobočky	Odhadovaná doba spuštění
KX-NS500	128 telefonů řady KX-UT	Déle než 5 minut

- Funkce pobočkové ústředny nelze používat, dokud nebude restartování dokončeno. Doporučujeme používat záložní napájecí zdroj (UPS). I chvilkový výpadek napájení může způsobit dlouhé zpoždění, protože se pobočková ústředna restartuje, k čemuž vyžaduje dobu uvedenou výše.



Nonstop servis TELEFONNÍ ÚSTŘEDNY
volejte dispečink tel. **606 193 950**
PanaTEL® je specialistou na telefonní ústředny,
komunikační systémy Panasonic
www.PanaTEL.cz

3.3 Instalace přepětové ochrany

UPOZORNĚNÍ

Je nezbytné provést ochranu proti přepětí. Řiďte se pokyny v této sekci.

Přehled

Pokud do telefonního kabelu 10 m nad zemí udeří blesk nebo pokud se telefonní linka dostane do kontaktu s elektrickým vedením, může vzniknout silný elektrický ráz. Přepětová ochrana je zařízení, které je připojeno k vnější lince, aby bránilo vniknutí potenciálně nebezpečných elektrických rázů do budovy prostřednictvím vnější linky a poškození pobočkové ústředny a připojených zařízení.

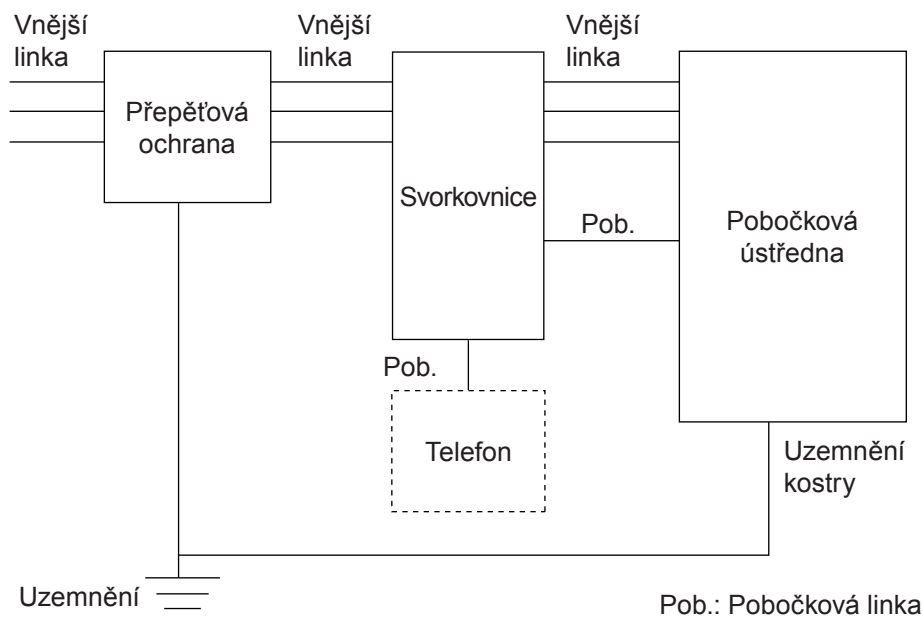
Chcete-li systém chránit před elektrickými rázy, doporučujeme jej připojit k přepětové ochraně, která splňuje následující parametry:

- Typ bleskojistky: Bleskojistka se 3 elektrodami
- Stejnoseměrné doskokové napětí: 230 V
- Maximální špičkový proud: alespoň 10 kA

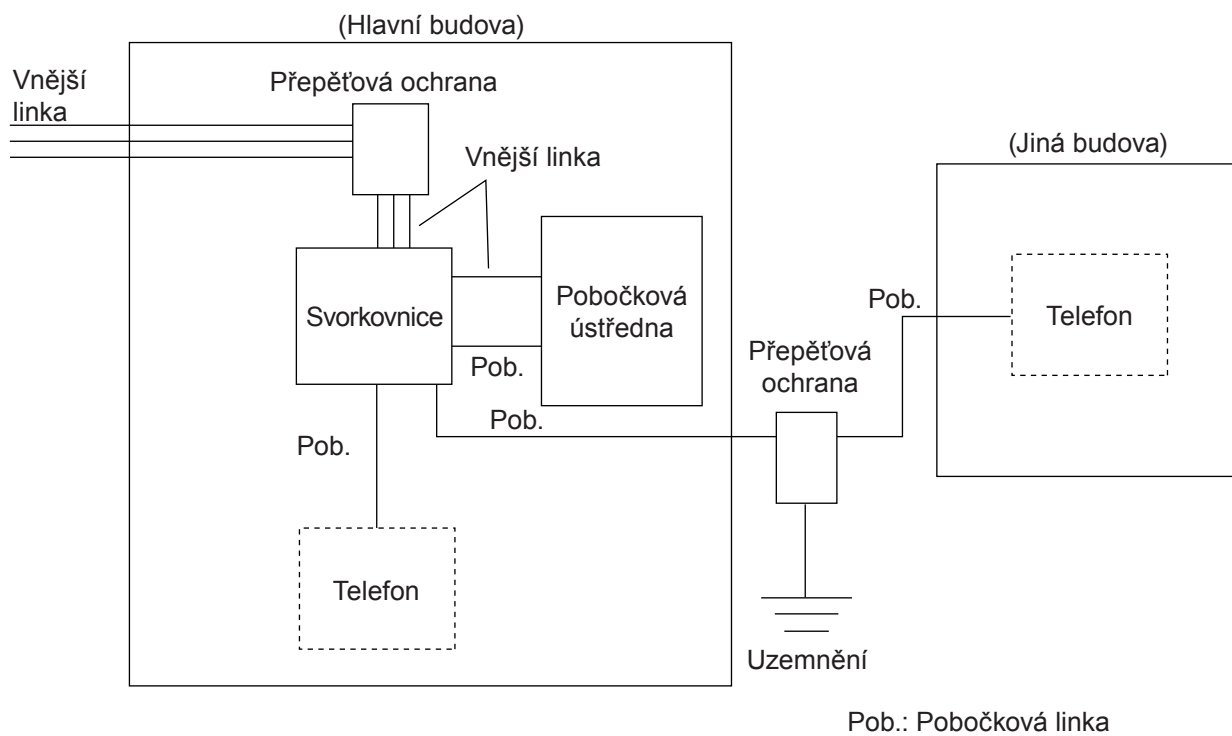
Dále je pro ochranu systému velmi důležité řádné uzemnění (viz 3.1 Uzemnění kostry (str. 16)).

V mnoha zemích/oblastech platí předpisy vyžadující přepětovou ochranu. Dodržujte všechny platné zákony, předpisy a směrnice.

Instalace



Venkovní instalace



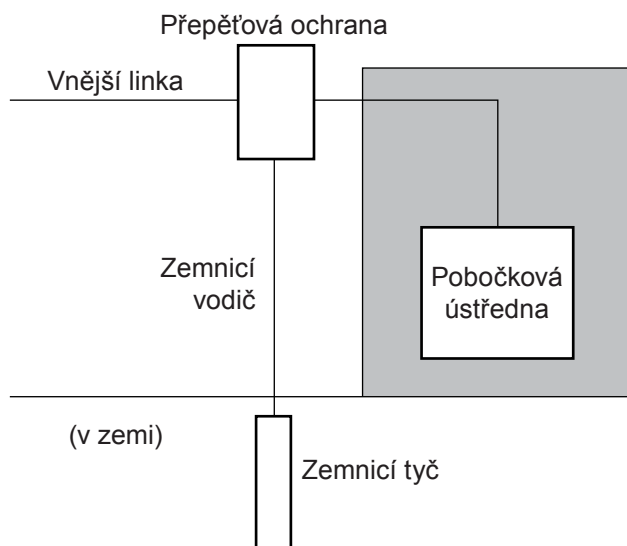
Pokud instalujete pobočku mimo budovu, doporučujeme následující opatření:

- a. Kabel pobočky veďte v zemi.
- b. Pro ochranu kabelu použijte trubku.

Poznámka

Přepětová ochrana pro pobočky je jiná než pro vnější linky.

Instalace zemnicí tyče



1. Zemnicí tyč připojte k přepětové ochraně pomocí zemnicího vodiče s plochou průřezu alespoň 1,3 mm².
2. Zemnicí tyč umístěte v zemi blízko ochrany. Zemnicí vodič by měl být co nejkratší.
3. Zemnicí vodič by měl vést přímo k zemnicí tyči. Nevodte vodič kolem jiných objektů.
4. Zemnicí tyč umístěte alespoň 50 cm pod zem.

Poznámka

- Výše uvedené obrázky jsou pouze doporučení.
- Délka zemnicí tyče a požadovaná hloubka závisí na složení půdy.

3.4 Základní používání (řada KX-NT500)



Před použitím telefonu

Hlasitost reproduktoru
Při hovoru v režimu hands-free Pomocí tlačítka [▲] nebo [▼] nastavte hlasitost.
Hlasitost sluchátka / náhlavní soupravy*1
Při používání sluchátka nebo náhlavní soupravy Pomocí tlačítka [▲] nebo [▼] nastavte hlasitost.
Hlasitost zvonění
Při zavěšeném sluchátku nebo přichozím hovoru Pomocí tlačítka [▲] nebo [▼] nastavte hlasitost.
Kontrast displeje
Při zavěšeném telefonu 1. Stiskněte programovatelné tlačítko PROG (S1). 2. Zadejte ① ①. 3. Stiskněte [ENTER]. 4. Pomocí tlačítka [▲] nebo [▼] nastavte kontrast displeje. 5. Stiskněte [ENTER]. 6. Stiskněte [CANCEL] (Zrušit).
Vyzváněcí melodie
1. Stiskněte programovatelné tlačítko PROG (S1). 2. Dvakrát stiskněte flexibilní tlačítko CO nebo INT [INTERCOM]. 3. Pomocí tlačítek číselníku (0–9) zadejte dvě číslice (01–30) nebo pomocí tlačítka [▲] nebo [▼] zvolte vyzváněcí melodii. 4. Stiskněte [ENTER]. 5. Stiskněte [CANCEL] (Zrušit).
Podsvícení displeje
Při zavěšeném telefonu 1. Stiskněte programovatelné tlačítko PROG (S1). 2. Zadejte ① ④. 3. Stiskněte [ENTER]. 4. Stisknutím tlačítka číselníku zvolte režim podsvícení displeje. ①: Automaticky ④: Vždy zapnuto ②: Vždy vypnuto 5. Stiskněte [ENTER]. 6. Stiskněte [CANCEL] (Zrušit).

*1 Pokud ve sluchátku nebo náhlavní soupravě slyšíte vlastní hlas, snižte hlasitost.



Nonstop servis TELEFONNÍ ÚSTŘEDNÝ
volejte dispečink tel. **606 193 950**
PanaTEL® je specialistou na telefonní ústředny,
komunikační systémy Panasonic
www.PanaTEL.cz

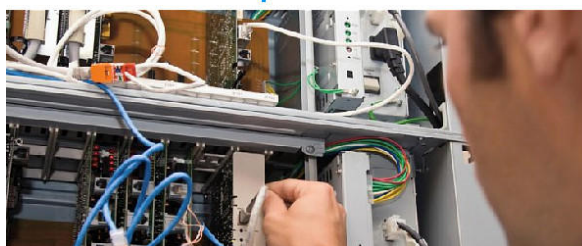
Volání

Volání
Na pobočku <ol style="list-style-type: none"> 1. Zvedněte sluchátko. 2. Zadejte číslo pobočky.
Na vnější linku <ol style="list-style-type: none"> 1. Zvedněte sluchátko. 2. Stiskněte flexibilní tlačítko CO. 3. Zadejte telefonní číslo vnější linky.
Opakovaná volba čísla <ol style="list-style-type: none"> 1. Zvedněte sluchátko. 2. Stiskněte ☎ [REDIAL] (Znovu zvolit číslo).
Rychlá volba <ol style="list-style-type: none"> 1. Zvedněte sluchátko. 2. Zadejte číslo rychlé volby.
Volání na dveřní telefon <ol style="list-style-type: none"> 1. Zvedněte sluchátko. 2. Zadejte * 3 1. 3. Zadejte číslo dveřního telefonu (2 číslice). 4. Po potvrzovacím tónu zavěste sluchátko.
Volba čísla rychlé volby systému <ol style="list-style-type: none"> 1. Zvedněte sluchátko. 2. Stiskněte →/↔ [AUTO DIAL/STORE] (Automatická volba / uložení). 3. Zadejte číslo rychlé volby systému (3 číslice).
Osobní rychlá volba
Uložení <ol style="list-style-type: none"> 1. Zvedněte sluchátko. 2. Zadejte * 3 0. 3. Zadejte číslo osobní rychlé volby (2 číslice). 4. Zadejte telefonní číslo, které chcete uložit (max. 32 číslic).^{*1} 5. Stiskněte #. 6. Po potvrzovacím tónu zavěste sluchátko.
Volba <ol style="list-style-type: none"> 1. Zvedněte sluchátko. 2. Stiskněte →/↔ [AUTO DIAL/STORE] (Automatická volba / uložení). 3. Zadejte *. 4. Zadejte číslo osobní rychlé volby (2 číslice).

*1 Před telefonním číslem vnější linky zadejte přístupové číslo k vnější lince.

Během hovoru

Přidržení hovoru
Přidržení <ol style="list-style-type: none"> 1. Stiskněte ⏸ [HOLD] (Přidržet). 2. Po potvrzovacím tónu zavěste sluchátko.
Přijetí hovoru na pobočce s přidrženým hovorem <ol style="list-style-type: none"> 1. Zvedněte sluchátko. 2. Stiskněte flexibilní tlačítko CO nebo INT' [INTERCOM]. 3. Zadejte telefonní číslo vnější linky.
Přijetí vnějšího hovoru z jiné pobočky <ol style="list-style-type: none"> 1. Zvedněte sluchátko. 2. Stiskněte flexibilní tlačítko CO.
Přepojení hovoru
Na pobočku <ol style="list-style-type: none"> 1. Stiskněte ↔ [TRANSFER] (Přepojit). 2. Po potvrzovacím tónu zvolte číslo pobočky. 3. Hovořte. 4. Zavěste.
Na vnější linku <ol style="list-style-type: none"> 1. Stiskněte ↔ [TRANSFER] (Přepojit). 2. Po potvrzovacím tónu stiskněte flexibilní tlačítko CO. 3. Zvolte telefonní číslo vnější linky. 4. Hovořte. 5. Zavěste.



Nastavení telefonu podle vašich potřeb

Nerušit

1. Zvedněte sluchátko.
2. Zadejte * 7 1.
3. Stisknutím tlačítka číselníku zvolte nastavení.
①: Vnější i vnitřní hovory
①: Pouze vnější hovory
②: Pouze vnitřní hovory
4. Chcete-li aktivovat funkci Nerušit, zadejte ①.
Chcete-li funkci Nerušit deaktivovat, zadejte ②.
5. Po potvrzovacím tónu zavěste sluchátko.

Načasované připomenutí

Nastavení

1. Zvedněte sluchátko.
2. Zadejte * 7 6 0 1.
3. Zadejte hodinu a minuty (4 číslice).
4. Pokud je nastaveno 12hodinové zobrazení času, zadejte ② (AM) nebo ① (PM).
5. Zadejte ② (jednou) nebo ① (každý den).
6. Po potvrzovacím tónu zavěste sluchátko.

Zrušení

1. Zvedněte sluchátko.
2. Zadejte * 7 6 0 1.
3. Po potvrzovacím tónu zavěste sluchátko.

Vypnutí nebo přijetí zpětného vyzvánění

1. Stiskněte INT [INTERCOM] nebo zvedněte sluchátko.

Užitečné funkce

Hovor s více účastníky

Přidání dalších účastníků během hovoru

1. Stiskněte Δ [CONF] (Konferenční hovor).
2. Po potvrzovacím tónu zvolte telefonní číslo účastníka, kterého chcete přidat.
3. Hovořte s novým účastníkem.
4. Stiskněte Δ [CONF] (Konferenční hovor).
5. Po potvrzovacím tónu hovořte s více účastníky.

Opuštění konferenčního hovoru

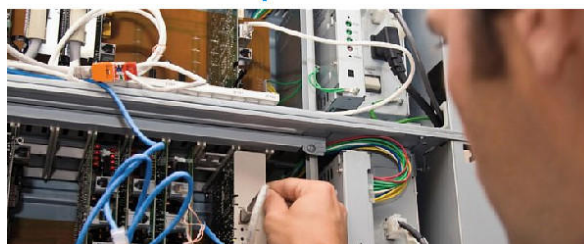
1. Stiskněte Δ [CONF] (Konferenční hovor).
2. Po potvrzovacím tónu zavěste sluchátko.



TELEFONNÍ ÚSTŘEDNY
NONSTOP SERVIS

Panasonic

Dispečink tel. 272 047 411



Před opuštěním stolu

Přesměrování hovoru

Přidání dalších účastníků během hovoru

1. Zvedněte sluchátko.
2. Zadejte * 7 1.
3. Stisknutím tlačítka číselníku zvolte typy hovorů, pro které se má tato funkce použít.
 - ①: Vnější i vnitřní hovory
 - ①: Pouze vnější hovory
 - ②: Pouze vnitřní hovory
4. Stisknutím tlačítka číselníku zvolte stav.
 - ②: Všechny hovory
 - ③: Obsazeno
 - ④: Nepřijímá
 - ⑤: Obsazeno/nepřijímá
 - ①: Zrušit*1
5. Zadejte číslo pobočky a pak zadejte # nebo zadejte číslo přístupu k vnější lince, vnější telefonní číslo a pak zadejte #.
6. Po potvrzovacím tónu zavěste sluchátko.

*1 Pokud ve 4. kroku zadáte ①, můžete přeskočit kroky 5 a 6.



Nonstop servis TELEFONNÍ ÚSTŘEDNY
 volejte dispečink tel. **606 193 950**
 PanaTEL® je specialistou na telefonní ústředny,
 komunikační systémy Panasonic
www.PanaTEL.cz

PanaTEL®
 TELEKOMUNIKACE
 Tel. +420 606 193 950
 Tel. +420 272 047 411
www.PanaTEL.cz