

Děkujeme Vám, že jste si zakoupili digitální systémový telefon (DST). Před použitím produktu si pečlivě přečtete tuto příručku a uschovejte ji pro pozdější použití. Podrobnější informace naleznete v příručkách k privátní telefonní ústředně.

Příslušenství (součást balení)

<input type="checkbox"/> Sluchátko: 1 	<input type="checkbox"/> Kabel sluchátka: 1 	<input type="checkbox"/> Adaptér pro montáž na stěnu*1: 1 
<input type="checkbox"/> Šrouby pro montáž na stěnu: 2 	<input type="checkbox"/> Telefonní kabel: 1 	

*1 Tento telefon je dodáván s již připojeným adaptérem pro montáž na stěnu.



Nonstop servis TELEFONNÍ ÚSTŘEDNY

volejte dispečink tel. **606 193 950**

PanaTEL® je specialistou na telefonní ústředny
komunikační systémy Panasonic

www.PanaTEL.cz

Tento přístroj podporuje následující volitelná zařízení a funkce:

	KX-DT333	KX-DT343	KX-DT346
Funkce			
Displej	3řádkový	3řádkový	6řádkový
Flexibilní tlačítka	24	24	24
Podsvícení LCD displeje		✓	✓
Volitelné příslušenství			
Modul s 12 dodatečnými tlačítky KX-NT303		✓	✓
Modul Bluetooth® KX-NT307 (PSLP1528)*1 *2 *3		✓	✓
USB Modul KX-DT301*3		✓	✓
Konzola DSS KX-DT390 (se 60 tlačítky)*4	✓	✓	✓

✓: Dostupné

*1 Dostupnost modulu Bluetooth závisí na verzi softwaru připojené privátní telefonní ústředny. Podrobné informace vám poskytne prodejce.

*2 Informace o připojení naleznete v příložené příručce.

*3 Pokud připojujete digitální systémový telefon pomocí rozhraní Digital XDP, nelze toto volitelné zařízení použít.

*4 Informace o konzole DSS naleznete v části "Používání KX-DT390", strana 105.

Ochranná známka:

Slovní označení a loga Bluetooth® jsou majetkem společnosti Bluetooth SIG, Inc. a veškeré používání těchto značek společností Panasonic Corporation je licencováno.

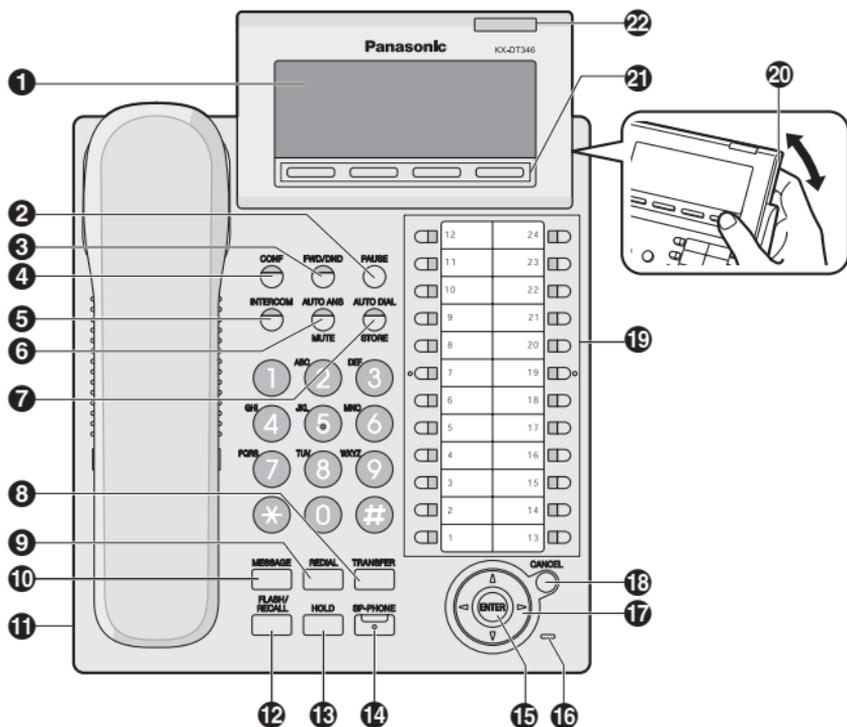


Nonstop servis TELEFONNÍ ÚSTŘEDNY

volejte dispečink tel. **606 193 950**

PanaTEL® je specialistou na telefonní ústředny
komunikační systémy Panasonic

www.PanaTEL.cz

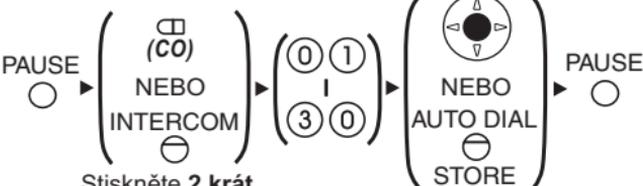
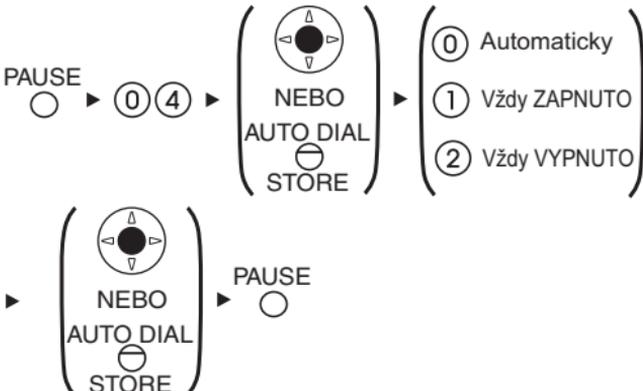


<KX-DT346>

- 1 LCD (displej z tekutých krystalů)**
- 2 PAUSE (pauza):** Používá se pro vložení pauzy při ukládání telefonního čísla. Toto tlačítko se používá také pro programování tohoto zařízení.
- 3 FWD/DND (přesměrování hovoru/nerušit):** Používá se pro nastavení přesměrování hovoru nebo odmítnutí příchozích volání (funkce Nerušit).
- 4 CONF (konferenční hovor):** Používá se k vytvoření hovoru mezi více osobami.
- 5 INTERCOM:** Používá se pro interní volání nebo příjem interních volání.
- 6 AUTO ANS/MUTE (automatická odpověď/ztlumit):** Používá se pro příjem příchozích hovorů v režimu bez sluchátka nebo ke ztlumení mikrofonu/sluchátka během hovoru.

Umístění ovládacích prvků

- 7 AUTO DIAL/STORE (automatické vytáčení/uložit):** Používá se pro systémovou/ osobní krátkou volnu nebo uložení změn programu.
- 8 TRANSFER (přepojit):** Používá se k přepojení hovoru.
- 9 REDIAL (opakované vytáčení):** Používá se pro vytočení naposledy volaného čísla.
- 10 MESSAGE (zpráva):** Používá se pro zanechání upozornění na čekající zprávu nebo na volání zpět osobě, která zprávu zanechala.
- 11 Konektor pro sluchátka**
- 12 FLASH/RECALL:** Používá se pro ukončení stávajícího hovoru a vytvoření nového spojení bez zavěšení sluchátka.
- 13 HOLD (podržet):** Používá se pro podržení hovoru.
- 14 SP-PHONE (hlasitý odposlech):** Používá se pro telefonování bez použití sluchátka.
- 15 ENTER (potvrzení):** Používá se pro potvrzení vybrané položky.
- 16 Mikrofon:** Používá se pro telefonování bez použití sluchátka.
- 17 Navigační tlačítko:** Používá se pro nastavení hlasitosti a kontrastu displeje nebo pro výběr požadovaných položek.
- 18 CANCEL (storno):** Používá se pro zrušení vybrané položky.
- 19 Flexibilní tlačítka:** Používají se k uložení vnější linky nebo pro použití funkce, která byla tlačítku přidělena.
- 20 Displej LCD:** Lze nastavit do požadovaného úhlu.
- 21 Softwarová tlačítka (S1-S4):** Tlačítka S1-S4 (zleva doprava) se používají pro výběr položky zobrazené na spodním řádku displeje.
- 22 Kontrolka zprávy/zvonění:** Při příchozím vnitřním volání bliká kontrolka zeleně, při příchozím vnějším volání bliká červeně. Pokud vám někdo zanechal zprávu, kontrolka svítí červeně.

Hlasitost reproduktoru	<i>Během hovoru s hlasitým odposlechem</i>	
Sluchátka/hlasitost sluchátek*¹	<i>Pokud používáte sluchátka</i>	
Hlasitost vyzvánění	<i>Pokud je sluchátko zavěšeno nebo pokud přijímáte volání</i>	
Stisknutím tlačítka nahoru zvýšíte hlasitost, tlačítkem dolů hlasitost snížíte.		
Kontrast displeje	<i>Pokud je sluchátko zavěšeno</i> 	
Vyzváněcí tón	 Stiskněte 2 krát.	
Podsvícení LCD displeje*²	<i>Pokud je sluchátko zavěšeno</i> 	

*1 Pokud přes sluchátka slyšíte svůj vlastní hlas, snižte hlasitost.

*2 Pouze model KX-DT343/KX-DT346.

Seznam funkcí

Význam ikon

 = Flexibilní tlačítko  = Sluchátko zvednuté

 = Sluchátko zavěšené ○ = Číslo funkce  = Hovořte


Potvrzovací tón = Potvrzující tón

Uspokojení hovoru

Volání

Na vnitřní linku

 ► **č. vnitřní linky** ► 

Mimo vnitřní síť

 ►  ► **vnější telefonní č.** ► 

Opakované volání

 ► REDIAL
 ► 

Krátká volba

 ► **č. krátké volby** ► 

Volání jediným tlačítkem

Uložení

PAUSE ○ ►  ► ② ► **požadované č.* (max. 32 číslic)** ► AUTO DIAL ○ ► PAUSE ○
STORE

* Před číslem vnější telefonní linky číslem zadejte přístupové číslo pro přístup na vnější linku.

Vytáčení

 ►  **(Volání jediným tlačítkem)** přiřazeno jako tlačítko Volání jediným tlačítkem ► 



Nonstop servis TELEFONNÍ ÚSTŘEDNÝ

volejte dispečink tel. **606 193 950**

PanaTEL® je specialistou na telefonní ústředny
komunikační systémy Panasonic

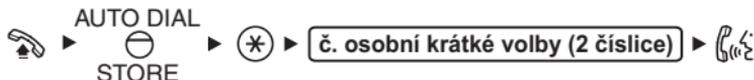
www.PanaTEL.cz

Osobní krátká volba

Uložení

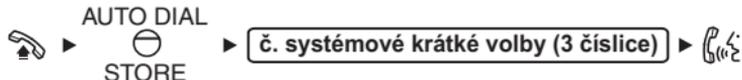


Vytáčení



Systémová krátká volba

Vytáčení



Volání od vstupních dveří



Během hovoru

Podržení hovoru

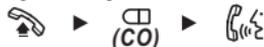
Podržení



Přijetí hovoru na lince, kde byl hovor podržen



Přijetí vnějšího volání z jiného telefonu



Přepojení hovoru



Seznam funkcí

Užitečné funkce

Hovor více osob

Přidání dalších osob během hovoru (tj. konferenční hovor)

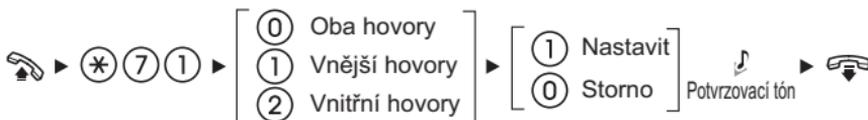


Opuštění konferenčního hovoru



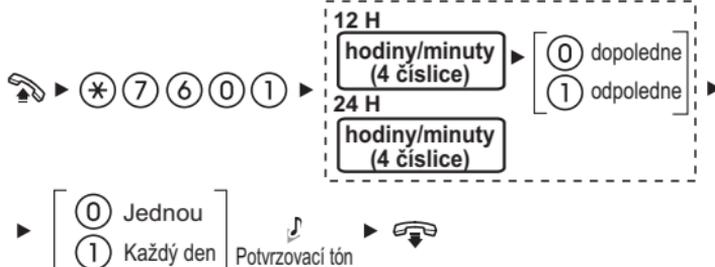
Nastavení telefonu podle vašich potřeb

Nerušit



Připomínka

Nastavení



Zrušení

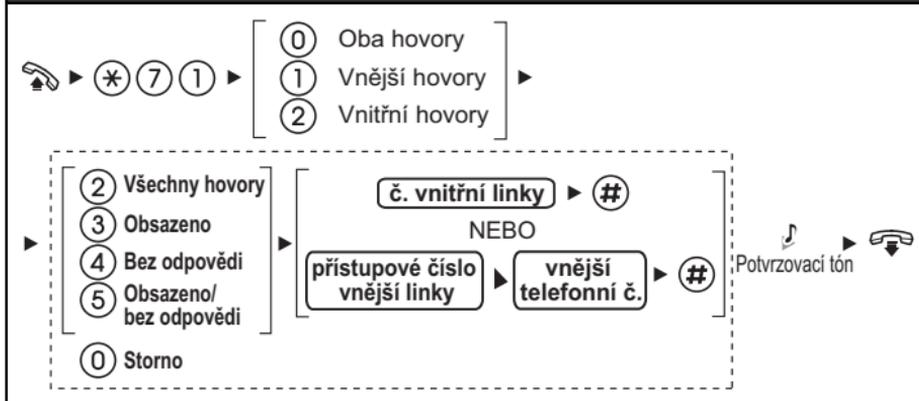


Ukončení nebo přijetí zpětného volání



Před odchodem

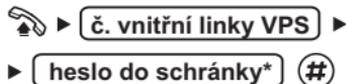
Přesměrování hovoru



Využití hlasové pošty

Vyslechnutí zprávy

Z vlastní linky



* Pokud nemáte nastavené heslo, můžete poslední krok přeskočit.

Poznámka: VPS = Systém zpracování hlasu

Z cizí linky



* Pokud nemáte nastavené heslo, můžete poslední krok přeskočit.

Řada KX-TVM

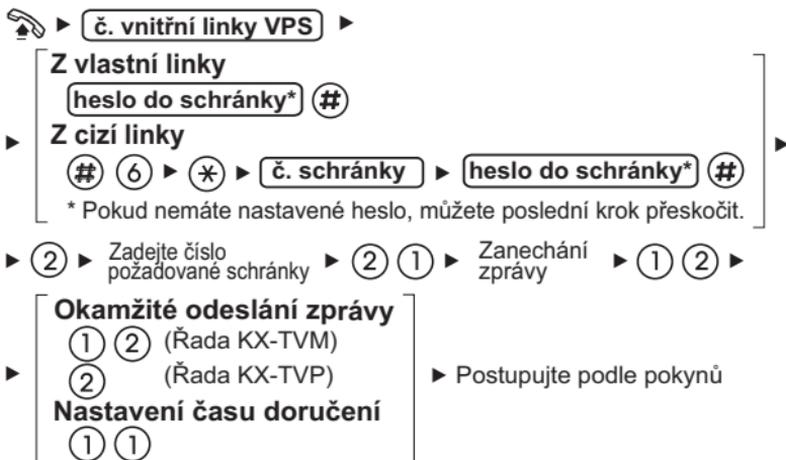
- 1 Poslech zprávy
- 2 Doručení zprávy
- 3 Správa schránky
- 4 Automatická obsluha
- 5 Oznámení zprávy
- 6 Další funkce
- * Ukončit hovor

Řada KX-TVP

- 1 Poslech zprávy
- 2 Doručení zprávy
- 3 Zkontrolovat distribuci ze schránky
- 4 Automatická obsluha
- 5 Správa schránky
- 6 Další funkce
- * Ukončit hovor

Seznam funkcí

Zanechání zprávy



Během přehrávání

- 0 Opakovat hlasové pokyny
- * Ukončit

- Podrobné informace o číslech funkcí vám poskytne prodejce.
- Flexibilní tlačítka lze nastavit jako tlačítka funkcí.
- Názvy a popis ovládacího panelu/tlačítek naleznete v části "Umístění ovládacích prvků", strana 89.



Nonstop servis TELEFONNÍ ÚSTŘEDNY

volejte dispečink tel. **606 193 950**

PanaTEL® je specialistou na telefonní ústředny
komunikační systémy Panasonic

www.PanaTEL.cz

Používání LCD displeje

Následující adresáře, záznamy a nabídky můžete zobrazit stisknutím levého nebo pravého navigačního tlačítka v okamžiku, kdy je zařízení nečinné:

- Záznam příchozích volání**
- Záznam odchozích volání**
- Adresář osobní krátké volby**
- Adresář systémové krátké volby**
- Adresář čísel linek**
- Přístup k funkcím**

Zadávání znaků

Pomocí tlačítek pro vytáčení můžete zadat písmena. Opakovaným stisknutím tlačítka vytáčení zobrazíte různé znaky, jak jsou uvedeny v následujících tabulkách. Při zadávání znaků můžete posunout kurzor pomocí levého nebo pravého navigačního tlačítka a odstranit znaky pomocí tlačítka TRANSFER. Mezi tabulkou 1 a 2 přepnete při zadávání znaků pomocí softwarového tlačítka (S1).

Tabulka 1 (standardní režim)

Počet Tlačítka	1	2	3	4	5	6	7	8	9
①	!	?	"	1					
②	A	B	C	a	b	c	2		
③	D	E	F	d	e	f	3		
④	G	H	I	g	h	i	4		
⑤	J	K	L	j	k	l	5		
⑥	M	N	O	m	n	o	6		
⑦	P	Q	R	S	p	q	r	s	7
⑧	T	U	V	t	u	v	8		
⑨	W	X	Y	Z	w	x	y	z	9
⑩	(mezera)	.	,	'	:	;	0		
*	/	+	-	=	<	>	*		
#	\$	%	&	@	()	€	£	#

Přístup k funkcím pomocí displeje

Tabulka 2 (volitelný režim)*

Počet Tlačítka	1	2	3	4	5	6	7	8	9	10	11	12	13	14	15
①	!	?	"	ä	ö	ü	1								
②	A	B	C	a	b	c	À	Á	Â	Ã	Ä	Å	Æ	Ç	2
③	D	E	F	d	e	f	Ð	È	É	Ê	Ë	3			
④	G	H	I	g	h	i	Ì	Í	Î	Ï	4				
⑤	J	K	L	j	k	l	5								
⑥	M	N	O	m	n	o	Ñ	Ò	Ó	Ô	Õ	Ö	Ø	Œ	6
⑦	P	Q	R	S	p	q	r	s	Š	ß	7				
⑧	T	U	V	t	u	v	Ù	Ú	Û	Ü	8				
⑨	W	X	Y	Z	w	x	y	z	Ý	Ž	9				
⑩	(mezera)	.	,	'	:	;	0								
⌘	/	+	-	=	<	>	*								
#	\$	%	&	@	()	€	£	#						

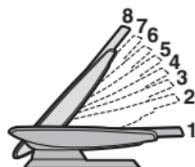
Tabulka 2 (volitelný režim pro model CE)*

Počet Tlačítka	1	2	3	4	5	6	7	8	9	10	11	12	13	14	15
①	!	?	"	ä	ö	ü	1								
②	A	B	C	a	b	c	Á	Â	Ã	Ä	Å	Ç	Ç	Č	2
③	D	E	F	d	e	f	Đ	Ð	É	Ë	Ë	ě	3		
④	G	H	I	g	h	i	Í	Î	4						
⑤	J	K	L	j	k	l	Ĺ	Í	5						
⑥	M	N	O	m	n	o	Ñ	Ñ	Ó	Ô	Õ	Ö	6		
⑦	P	Q	R	S	p	q	r	s	Ř	Ř	Š	Š	Ş	ß	7
⑧	T	U	V	t	u	v	Ť	Ť	ú	Ú	Ú	Ü	8		
⑨	W	X	Y	Z	w	x	y	z	Ž	Ž	Ž	Ý	9		
⑩	(mezera)	.	,	'	:	;	0								
⌘	/	+	-	=	<	>	*								
#	\$	%	&	@	()	€	£	#						

* V závislosti na verzi softwaru připojené privátní telefonní ústředny se nemusí některé znaky zobrazovat.

Nastavení úhlu ovládacího panelu

Úhel ovládacího panelu můžete nastavit do jedné z osmi poloh (poloha 1 = 0°, poloha 8 = 45°).



UPOZORNĚNÍ:

Ovládací panel držte tak dlouho, dokud není bezpečně nastaven do požadovaného úhlu. Dávejte pozor, abyste si při zvedání nebo sklápění ovládacího panelu nepřiskřípnuli prsty.

Zvednutí:

Jemně zvedejte ovládací panel po jednotlivých polohách.

Snížení:

Zvedněte ovládací panel do polohy 8. Poté položte jednu ruku na základnu zařízení, zvedněte znovu ovládací panel, abyste uvolnili pojistku, a poté pomalu zatlačte ovládací panel až do polohy 1. Pokud nelze ovládací panel snížit až do polohy 1, postup opakujte.



Zajištění háčku na sluchátko

Pokud je telefon namontován na zeď nebo je hodně naklopen, zatáhněte za háček na sluchátko směrem dolů, dokud nezapadne na místo, abyste zabránili vypadnutí sluchátka z kolébky. Pro krátké odložení sluchátka během hovoru zavěste sluchátko přes hodní okraj zařízení, jak je znázorněno na obrázku.



Nonstop servis TELEFONNÍ ÚSTŘEDNY

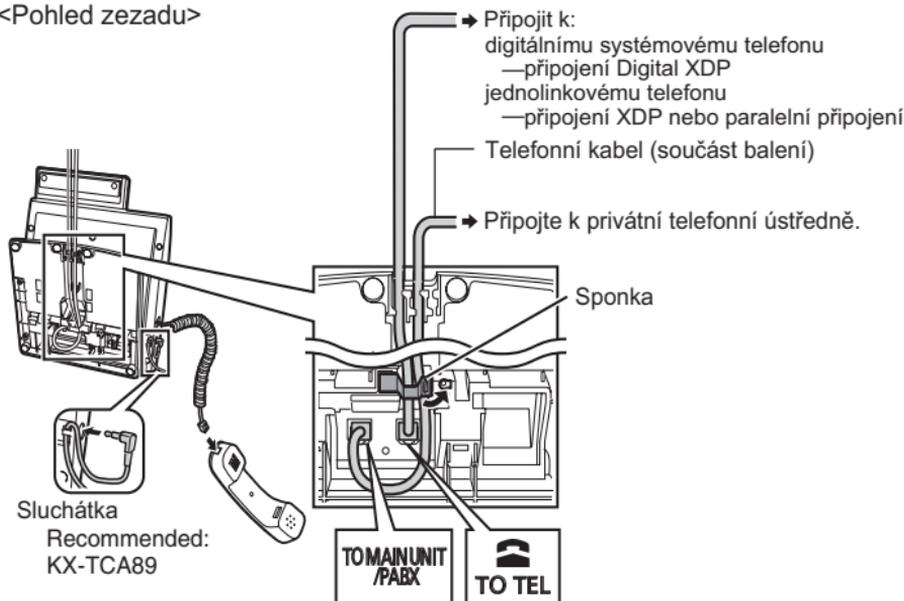
volejte dispečink tel. **606 193 950**

PanaTEL® je specialistou na telefonní ústředny komunikační systémy Panasonic

www.PanaTEL.cz

Připojení

<Pohled zezadu>



- Více informací o rozhraních XDP a Digital XDP vám poskytne prodejce.

UPOZORNĚNÍ:

Připojování sluchátek

- Abyste zabránili poškození konektoru, omotejte kabel okolo háčku.

Připojování kabelů

- Ujistěte se, že jsou kabely vloženy v drážkách a jsou zajištěny svorkami, aby se zabránilo poškození konektorů.



Nonstop servis TELEFONNÍ ÚSTŘEDNY

volejte dispečink tel. **606 193 950**

PanaTEL® je specialistou na telefonní ústředny
komunikační systémy Panasonic

www.PanaTEL.cz

UPOZORNĚNÍ:

- Abyste zabránili poškození telefonu, nezapomeňte před připojením nebo odpojením KX-DT301 (USB modul) nebo KX-NT303 (modul s 12 dodatečnými tlačítky) odpojit přípojku linky.
- Pokud instalujete KX-DT301 i KX-NT303, nejprve připojte KX-NT303.

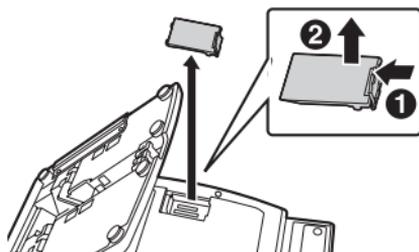
KX-NT303

Modul s 12 dodatečnými tlačítky umožňuje přidat k zařízení 12 flexibilních tlačítek. Tato tlačítka se používají pro uložení vnějších linek, volání jediným tlačítkem nebo provádění funkcí, které byly tlačítkům přiřazeny.

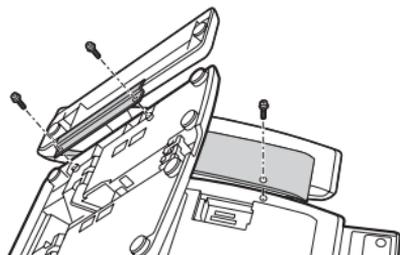


<s KX-DT346>

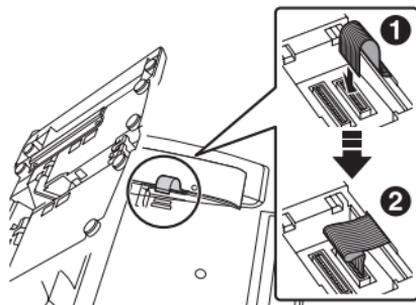
1. Otevřete kryt.



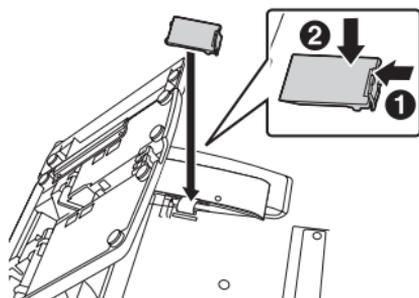
2. Pomocí šroubů (dodávajících se s KX-NT303) připojte k zařízení KX-NT303.



3. Připojte plochý kabel ke konektoru (1), poté kabel dle obrázku mírně ohněte (2).



4. Zavřete kryt.

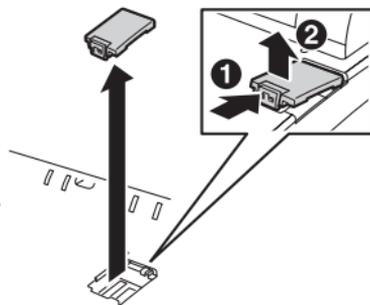


Instalace KX-DT301/KX-NT303

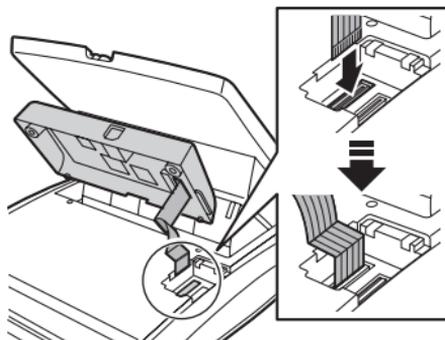
KX-DT301

Pro implementaci osobního CTI (integrace počítačového telefonování) lze USB modul připojit mezi digitální systémový telefon a osobní počítač pomocí rozhraní USB.

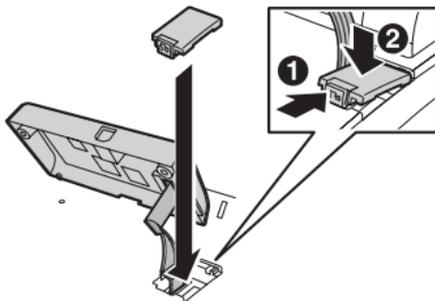
1. Otevřete kryt.



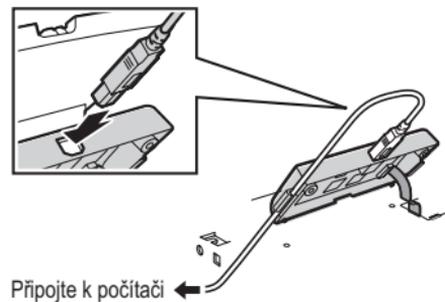
2. Dle obrázku připojte plochý kabel do konektoru.



3. Zavřete kryt.



4. Připojte kabel USB do portu USB.



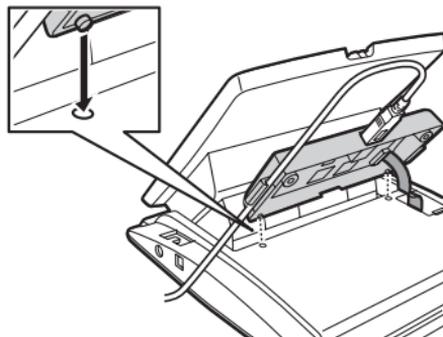
- Ujistěte se, že USB kabel prochází vodičky kabelu.
- Použijte kabel USB kratší než 3 m.



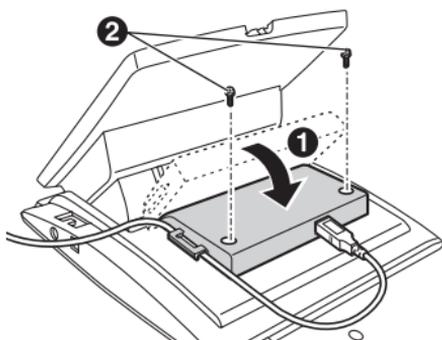
Panasonic KX-DT333 v obchodě
přejít na stránku autorizovaného prodejce
komunikačních systémů Panasonic

Instalace KX-DT301/KX-NT303

5. Vložte výstupky na KX-DT301 do 2 otvorů v zařízení.



6. Pomocí šroubů (dodávají se s KX-DT301) připojte k zařízení KX-DT301.



7. Nainstalujte ovladač USB. Další informace naleznete v instalační příručce na disku CD-ROM dodaném s KX-DT301.



Nonstop servis TELEFONNÍ ÚSTŘEDNY

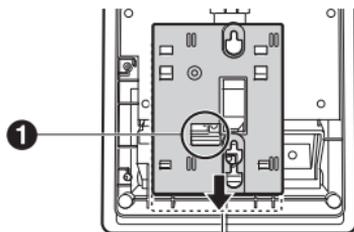
volejte dispečink tel. **606 193 950**

PanaTEL® je specialistou na telefonní ústředny
komunikační systémy Panasonic

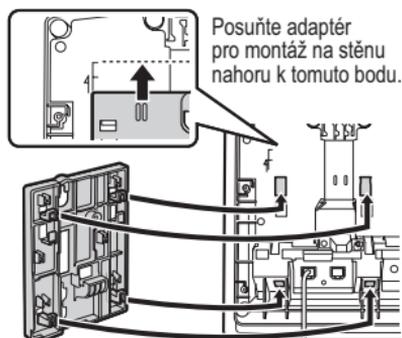
www.PanaTEL.cz

Montáž na stěnu

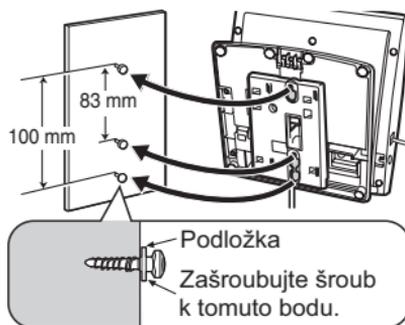
1. Dle obrázku odpojte od zařízení adaptér pro montáž na stěnu.
2. Nastavte ovládací panel do polohy 1, poté připojte a zajistěte telefonní kabely.
 - Kabely lze vést také z horní části zařízení (strana 100).



3. Dle obrázku připojte adaptér pro montáž na stěnu.
 - Ujistěte se, že kabely nejsou přiskřípnuty adaptérem pro montáž na stěnu. Pokud vedete kabely z horní části zařízení, podívejte se přes otvor v adaptéru pro montáž na stěnu (1) a zkontrolujte, zda kabely nejsou přiskřípnuté.



4. Navrtejte 2 šrouby (součást balení) do zdi ve vzdálenosti 83 nebo 100 mm od sebe a přimontujte zařízení na stěnu.
 - Šablonu pro montáž na stěnu najdete na strana 143.
 - Ujistěte se, že stěna, na kterou chcete zařízení pověsit, je dostatečně pevná, aby zařízení unesla (přibližně 1,65 kg).
 - Ujistěte se, že jsou kabely ke stěně řádně připevněny.
 - Jakmile toto zařízení již nebudete používat, sundejte je ze stěny.



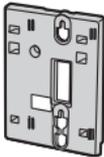
Panasonic KX-DT333 v obchodě
přejít na stránku autorizovaného prodejce
komunikačních systémů Panasonic

KX-DT390

Digitální konzolu DSS lze použít s následujícími digitálními telefony Panasonic: KX-DT333, KX-DT343 a KX-DT346.

Digitální konzola DSS musí být připojena přímo k základně.

Příslušenství (součást balení)

<input type="checkbox"/> Telefonní Kabel: 1 	<input type="checkbox"/> Deska: 1 	<input type="checkbox"/> Adaptér pro montáž na stěnu*1: 1 
<input type="checkbox"/> Šrouby pro montáž na stěnu: 2 	<input type="checkbox"/> Šrouby pro desku: 4 	

*1 Tento telefon je dodáván s již připojeným adaptérem pro montáž na stěnu. Pokud chcete adaptér sejmout, přejděte ke kroku 1, strana 108.

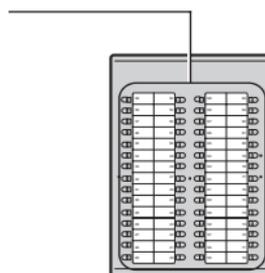
Umístění ovládacích prvků

Tlačítka přímého výběru stanice (DSS) s kontrolkou zaneprázdnění:

Pro přístup k přípojce jednoduše stiskněte tlačítko DSS.

Tato tlačítka lze rovněž přiřadit pro vytáčení jediným tlačítkem a přidělit jiným funkcím.

Kontrolka zaneprázdnění indikuje aktuální stav příslušné linky.



Nonstop servis TELEFONNÍ ÚSTŘEDNY

volejte dispečink tel. **606 193 950**

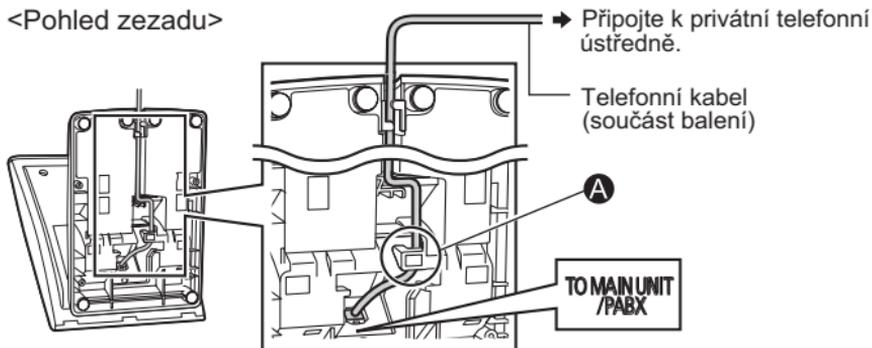
PanaTEL® je specialistou na telefonní ústředny komunikační systémy Panasonic

www.PanaTEL.cz

Instalace KX-DT390

Připojení

<Pohled zezadu>



UPOZORNĚNÍ:

Ujistěte se, že je kabel veden drážkami a háčkem (A), aby se zabránilo poškození konektoru nebo samotného kabelu.

Nastavení úhlu ovládacího panelu

Úhel ovládacího panelu můžete nastavit do jedné z osmi poloh (poloha 1 = 0°, poloha 8 = 45°).

UPOZORNĚNÍ:

Ovládací panel držte tak dlouho, dokud není bezpečně nastaven do požadovaného úhlu. Dávejte pozor, abyste si při zvedání nebo sklápění ovládacího panelu nepřiskřípnuli prsty.

Zvednutí:

Jemně zvedejte ovládací panel po jednotlivých polohách.



Nonstop servis TELEFONNÍ ÚSTŘEDNY

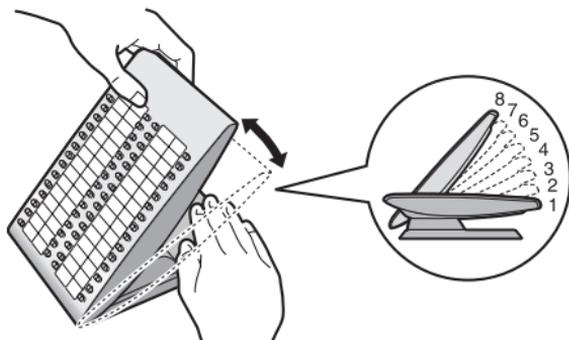
volejte dispečink tel. **606 193 950**

PanaTEL® je specialistou na telefonní ústředny
komunikační systémy Panasonic

www.PanaTEL.cz

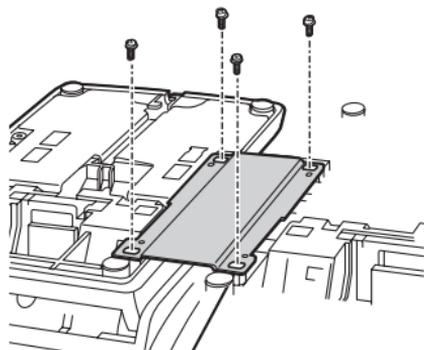
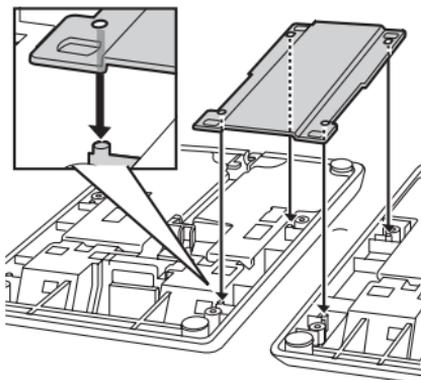
Snížení:

Zvedněte ovládací panel do polohy 8. Poté položte jednu ruku na základnu zařízení, zvedněte ovládací panel, abyste uvolnili pojistku, a poté pomalu zatlačte ovládací panel až do polohy 1. Pokud nelze ovládací panel snížit až do polohy 1, postup opakujte.



Připojení digitálního telefonu

1. Vložte výstupky na KX-DT390 a digitálním telefonem do 4 otvorů na desce (součást balení).
2. Připevněte desku pomocí 4 šroubů (součást balení).



Panasonic KX-DT333 v obchodě
přejít na stránku autorizovaného prodejce
komunikačních systémů Panasonic

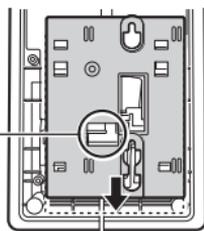
KX-DT390 - Montáž na stěnu

UPOZORNĚNÍ:

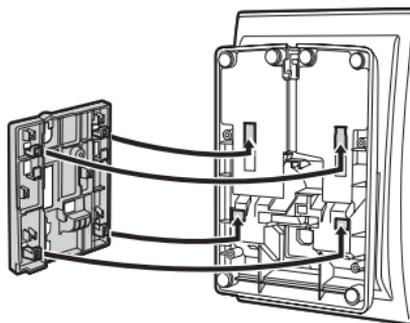
Nemontujte toto zařízení na stěnu, pokud je připojeno k digitálnímu telefonu.

Mohli byste poškodit adaptér pro montáž na stěnu nebo způsobit pád zařízení vedoucí k poranění osob.

1. Dle obrázku odpojte od zařízení adaptér pro montáž na stěnu.
2. Nastavte ovládací panel do polohy 1, poté připojte a zajistěte telefonní kabely.

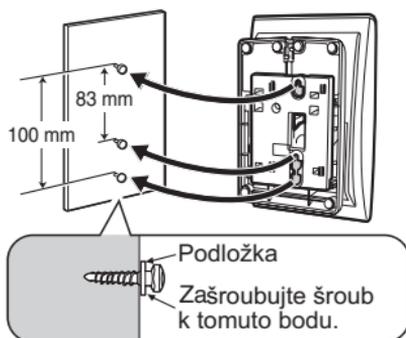


3. Dle obrázku připojte adaptér pro montáž na stěnu.
 - Ujistěte se, že kabel není přiskřípnut adaptérem pro montáž na stěnu. Pokud vedete kabely z horní části zařízení, podívejte se přes otvor v adaptéru pro montáž na stěnu (1) a zkontrolujte, zda kabely nejsou přiskřípnuté.



4. Navrtejte 2 šrouby (součást balení) do zdi ve vzdálenosti 83 nebo 100 mm od sebe a přimontujte zařízení na stěnu.

- Šablonu pro montáž na stěnu najdete na strana 143.
- Ujistěte se, že stěna, na kterou chcete zařízení pověsit, je dostatečně silná, aby zařízení unesla (přibližně 1 kg).
- Ujistěte se, že je kabel ke stěně řádně připevněn.
- Jakmile toto zařízení již nebudete používat, sundejte jej ze stěny.



Při používání digitálních systémových telefonů řady KX-DT300 nebo digitální konzoly DSS KX-DT390 mějte na paměti následující:

- Pokud máte potíže s voláním, odpojte přípojku linky a připojte telefon nebo digitální konzolu DSS, o kterých víte, že fungují. Pokud telefon nebo konzola DSS, o kterých víte, že fungují, pracuje správně, nechte telefon nebo konzolu přímého výběru stanice opravit v autorizovaném servisním centru Panasonic. Pokud telefon nebo konzola DSS, o kterých víte, že fungují, správně nepracuje, zkontrolujte privátní telefonní ústřednu a vnitřní rozvody přípojek.
- Zařízení otřete měkkým hadříkem. Zařízení nečistěte práškovými čisticími přípravky ani chemikáliemi, jako jsou benzen nebo ředidla.
- Používejte pouze správné sluchátko Panasonic.
- Toto zařízení nerozebírejte. Mohlo by dojít k zásahu elektrickým proudem. Zařízení může rozebírat a opravovat pouze kvalifikovaný servisní technik.
- Pokud dojde při poškození zařízení k odkrytí vnitřních součástí, okamžitě odpojte kabel.
- Do větracích otvorů ani jiných otvorů v zařízení nekládejte kabely, špendlíky apod.

Buďte obzvláště pečliví při dodržování bezpečnostních opatření uvedených níže:

Instalace

Prostředí

- 1) Toto zařízení nepoužívejte v blízkosti vody, např. v blízkosti vany, umyvadla nebo dřezu. Rovněž je třeba se vyhnout vlhkým suterénům.
- 2) Zařízení neumísťujte u topení a zařízení, která produkují elektrický šum, jako např. zářivky, motory a televizory. Tyto zdroje šumu mohou rušit výkon zařízení. Dále zařízení neumísťujte do místností s teplotami pod 5 °C nebo nad 40 °C.

Umístění

- 1) Na zařízení nepokládejte těžké předměty.
- 2) Dávejte pozor, aby na zařízení nespadly žádné předměty a aby do zařízení nepronikla voda. Nevystavujte zařízení nadměrnému dýmu, prachu, vlhku, mechanickým vibracím, otřesům nebo přímému slunečnímu světlu.
- 3) Zařízení položte na rovný povrch.



Nonstop servis TELEFONNÍ ÚSTŘEDNY

volejte dispečink tel. **606 193 950**

PanaTEL® je specialistou na telefonní ústředny
komunikační systémy Panasonic

www.PanaTEL.cz

Důležité informace

VAROVÁNÍ:

ABYSTE SNÍŽILI RIZIKO VZNIKU POŽÁRU NEBO ÚRAZU ELEKTRICKÝM PROUDEM, NEVYSTAVUJTE TOTO ZAŘÍZENÍ DEŠTI NEBO VLHKOSTI.

REPRODUKTOR SLUCHÁTKA OBSAHUJE MAGNET, PROTO MŮŽE PŘITAHOVAT DROBNĚJŠÍ ŽELEZNÉ PŘEDMĚTY.

VYSOKÁ HLASITOST NASTAVENÁ PRO POUŽÍVÁNÍ SLUCHÁTEK MŮŽE ZPŮSOBIT ZTRÁTU SLUCHU.

POKUD ZE ZAŘÍZENÍ VYCHÁZÍ KOUŘ, NEOBVYKLÝ ZÁPACH NEBO VYDÁVÁ NEOBVYKLÉ ZVUKY, ODPOJTE TELEFONNÍ KABEL. MOHLO BY DOJÍT KE VZNIKU POŽÁRU NEBO ZÁSAHU ELEKTRICKÝM PROUDEM. UJISTĚTE SE, ŽE KOUŘ ZE ZAŘÍZENÍ JIŽ NEVYCHÁZÍ A KONTAKTUJTE AUTORIZOVANÉ SERVISNÍ CENTRUM.

DŮLEŽITÉ UPOZORNĚNÍ:

- Při výpadku síťového napětí digitální systémový telefon nemusí fungovat. Mějte proto pro případ nouze připravený náhradní telefon nezávislý na místním síťovém napájení.



Nonstop servis TELEFONNÍ ÚSTŘEDNY

volejte dispečink tel. **606 193 950**

PanaTEL® je specialistou na telefonní ústředny
komunikační systémy Panasonic

www.PanaTEL.cz

Informace pro spotřebitele o sběru a likvidaci odpadu z elektrických a elektronických zařízení a použitých baterií z domácností.



Tyto symboly na výrobcích, obalech nebo v průvodní dokumentaci znamenají, že použitá elektrická a elektronická zařízení a baterie nepatří do běžného domácího odpadu. Správná likvidace, recyklace a opětovné použití jsou možné jen pokud odevzdáte tato zařízení a použité baterie na místech k tomu určených, za což neplatíte žádné poplatky, v souladu s platnými národními předpisy a se Směrnicemi 2002/96/EU a 2006/66/EU.

Správnou likvidací přístrojů a baterií pomůžete šetřit cenné suroviny a předcházet možným negativním účinkům na lidské zdraví a na přírodní prostředí, které jinak mohou vzniknout při nesprávném zacházení s odpady.

Další informace o sběru, likvidaci a recyklaci starých přístrojů a použitých baterií Vám poskytnou místní úřady, provozovny sběrných dvorů nebo prodejna, ve které jste toto zboží zakoupili.

Při nesprávné likvidaci odpadu vám hrozí pokuta v souladu s národní legislativou a místními předpisy.

Informace pro právnické osoby se sídlem v zemích Evropské Unie (EU)

Pokud chcete likvidovat elektrická nebo elektronická zařízení, obraťte se na prodejce nebo dodavatele s žádostí o další informace.



Informace o likvidaci v zemích mimo Evropskou Unii (EU)

Tyto symboly platí jen v zemích Evropské unie. Pokud chcete likvidovat tento produkt, obraťte se na místní úřady nebo prodejce a informujte se o správném způsobu likvidace.



Cd

Poznámka k symbolu baterie (symboly uprostřed a dole)

Tento symbol může být použit v kombinaci s chemickým symbolem. V tomto případě splňuje tento symbol legislativní požadavky, které jsou předepsány pro chemickou látku obsaženou v baterii.

Důležité informace

CE 1731

Tento produkt je určen pouze pro připojení k privátní telefonní ústředně Panasonic. Společnost Panasonic Communications Co., Ltd. tímto prohlašuje, že toto zařízení splňuje všechny základní požadavky a ostatní příslušná ustanovení směrnice R&TTE 1999/5/EU (směrnice o koncových rádiových a telekomunikačních zařízeních).

Kontakt na autorizovaného zástupce:

PanaTEL[®]
TELEKOMUNIKACE
Tel. +420 606 193 950
Tel. +420 272 047 411
www.PanaTEL.cz



Nonstop servis TELEFONNÍ ÚSTŘEDNÝ

volejte dispečink tel. **606 193 950**

PanaTEL[®] je specialistou na telefonní ústředny
komunikační systémy Panasonic

www.PanaTEL.cz