

Panasonic

Systémový telefonní přístroj pro pobočkové ústředny Panasonic

KX-AT7730NE-B



PanaTEL®

Stručná příručka uživatele

Důležité informace

Uživatelé telefonů Panasonic řady KX-AT7730NE-B by měli dodržovat níže uvedená pravidla:

- V případě vzniku jakéhokoliv problému vždy nejprve odpojte systémový telefonní přístroj Panasonic KX-AT7730NE-B od telefonní zásuvky a k pobočkové ústředně připojte jiný funkční telefonní přístroj zn. Panasonic. Funguje-li telefon správně, nechejte telefon Panasonic opravit v autorizovaném servisu. Pokud nový telefon nefunguje, zkontrolujte pobočkovou ústřednu a kabeláž pobočky.
- Telefon nepoužívejte v blízkosti zdrojů sálavého tepla nebo elektromagnetického rušení (zářivky, elektrické motory, mikrovlnné trouby, počítače, GSM telefonních přístrojů).
- Telefon instalujte na takové místo, kde nebude vystaven působení vlhka, prachu, přímého slunečního záření, ani vibrací.
- Telefon čistěte kouskem měkkého textilu, nepoužívejte žádná organická rozpouštědla, benzín, ani abrazivní čisticí prostředky.
- K telefonu nepřipojujte sluchátka jiných výrobců.
- Telefon nerozebírejte, veškeré opravy svěďte kvalifikovaným odborníkům v autorizovaném servisu.
- V případě poškození, v jehož důsledku se stanou přístupné vnitřní díly, přístroj ihned odpojte od telefonní linky a obraťte se na autorizovaný servis.

VAROVÁNÍ:

PRO ZAMEZENÍ POŽÁRU NEBO ZASAŽENÍ ELEKTRICKÝM PROUDEM PŘÍSTROJ NEVYSTAVUJTE PŮSOBENÍ VODY.

TELEFON OBSAHUJE MAGNETY, PROTO MŮŽE PŘITAHOVAT DROBNÉ ŽELEZNÉ PŘEDMĚTY.

DŮLEŽITÉ UPOZORNĚNÍ:

Přístroj ke své funkci vyžaduje napájení - pro případ výpadku síťového napětí si předem připravte jiný telefon nevyžadující externí napájení.

Poznámka: Označení typu jsou v této příručce uváděna bez koncových znaků.

Přístroj je určen výhradně pro připojení k pobočkové ústředně Panasonic.

Přístroj splňuje požadavky směrnice pro koncová telekomunikační zařízení 1999/5/EC.



Nonstop servis TELEFONNÍ ÚSTŘEDNY


volejte dispečink tel. **606 193 950**

PanaTEL® je specialistou na telefonní ústředny

komunikační systémy Panasonic


www.PanaTEL.cz

Seznam funkcí

 Tlačítko vnější linky (CO)




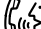

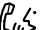










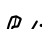


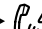
 Číslo funkce

 Zvedněte sluchátko









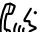

 Hovořte

 Zavěste



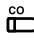

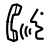



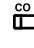

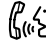

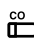





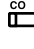



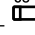
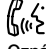

* "Popis ovládacích prvků" najdete na straně 8.

Funkce	Použití
Odchozí volání	
Volání	<p>Na číslo pobočky  ► číslo pobočky ► </p> <p>Vnějšímu účastníkovi  ► CO ► telefonní číslo ► </p>
Opakovaná volba	<p> ► REDIAL ► </p>
Volba jediným tlačítkem	<p>Programování (uložení čísla pod tlačítko)</p> <p>PROGRAM  ► <input type="checkbox"/> CO <input type="checkbox"/> KX-TA308 <input type="checkbox"/> 9 <input type="checkbox"/> 9 ► <input type="checkbox"/> CO <input type="checkbox"/> KX-TD816/1232/500 ► <input type="checkbox"/> 2 přístup na státní linku + telef. číslo ►</p> <p>(zkontrolujte uživatelský manuál konkrétního telefonního systému)</p> <p>► AUTO DIAL  STORE ► PROGRAM </p> <hr/> <p>Vlastní volba</p> <p> ► CO - přiřazena funkce volby jediným tlačítkem ► </p>
Volání operátora	<p> ► 0 ►  podle naprogramování systému [0 nebo 9]</p>
Zkrácená volba (osobní)	<p>Nastavení (uložení čísel do paměti)</p> <p> ► <input type="checkbox"/> 2 <input type="checkbox"/> * <input type="checkbox"/> KX-TA308 <input type="checkbox"/> 3 <input type="checkbox"/> 0 <input type="checkbox"/> KX-TD816/1232/500 ► číslo osobní zkrácené volby (0-9) ►</p> <p>(zkontrolujte uživatelský manuál konkrétního telefonního systému)</p> <p>► požadované číslo ► # ► </p> <hr/> <p>Volba</p> <p> ► <input type="checkbox"/> # <input type="checkbox"/> KX-TA308 <input type="checkbox"/> 3 <input type="checkbox"/> * <input type="checkbox"/> KX-TD816/1232/500 ► číslo osobní zkrácené volby (0-9) ► </p> <p>(zkontrolujte uživatelský manuál konkrétního telefonního systému)</p>
Zkrácená volba (systém)	<p>Volba</p> <p> ► AUTO DIAL  STORE ► číslo zkrácené volby systému ► </p>


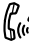

Seznam funkcí

Funkce	Použití	
Přijetí hovoru		
Přijetí hovoru v režimu "handsfree"	V zavěšeném stavu 	
Přijetí hovoru	<div style="border: 1px dashed black; padding: 10px;"> <p>Vnější linka (CO) (pouze KX-TD816/1232/500)</p> <p>4 *</p> <p>Přímo</p> <p>4 → číslo pobočky <input type="checkbox"/> KX-TA308</p> <p>4 1 → číslo pobočky <input type="checkbox"/> KX-TD816/1232/500</p> <p>(zkontrolujte uživatelský manuál konkrétního telefonního systému)</p> <p>Skupina</p> <p>4 0</p> </div>	
Je-li volaná pobočka obsazená / volaný účastník neodpovídá		
Automatické zpětné volání při obsazené pobočce	<p>Nastavení Během obsazovacího tónu</p> <p>6 </p> <p>Volání Během vyzvánění zpětného volání</p> <p></p>	
Čekající vzkaz	Volající	<p>Zanechání upozornění</p> <p>MESSAGE</p> <p> </p> <hr/> <p>Zrušení upozornění</p> <p><input type="checkbox"/> KX-TA308</p> <p> číslo pobočky MESSAGE MESSAGE </p> <p><input type="checkbox"/> KX-TD816/1232/500</p> <p>7 0 0 → číslo pobočky</p> <p>(zkontrolujte uživatelský manuál konkrétního telefonního systému)</p>
	Volaný	<p>Zpětné volání</p> <p> MESSAGE </p> <hr/> <p>Smazání všech upozornění</p> <p> 7 0 0 →</p> <p># <input type="checkbox"/> KX-TA308</p> <p>číslo pobočky příjemce <input type="checkbox"/> KX-TD816/1232/500</p> <p>(zkontrolujte uživatelský manuál konkrétního telefonního systému)</p>

Seznam funkcí

Funkce	Použití	
Je-li volaná pobočka obsazená / volaný účastník neodpovídá		
Čekající volání (tónové upozornění do probíhajícího hovoru)	Volající	<p><i>Během obsazovacího tónu</i></p> <div style="display: flex; align-items: center;"> <div style="border-left: 1px solid black; border-right: 1px solid black; padding: 0 10px;"> <input type="checkbox"/> 2 KX-TA308 <input type="checkbox"/> 3 KX-TD816/1232/500 <small>(zkontrolujte uživatelský manuál konkrétního telefonního systému)</small> </div> <div style="margin-left: 20px;">▶ Vyčkejte na odpověď ▶ </div> </div>
	Volaný	<div style="border: 1px dashed black; padding: 10px;"> <input type="checkbox"/> KX-TA308 Vnější linka <div style="display: flex; align-items: center;"> <div style="border-left: 1px solid black; border-right: 1px solid black; padding: 0 10px;"> <input type="checkbox"/> 7 3 1 1 # Nastavení <input type="checkbox"/> 7 3 1 0 # Zrušení </div> </div> Interkom <div style="display: flex; align-items: center;"> <div style="border-left: 1px solid black; border-right: 1px solid black; padding: 0 10px;"> <input type="checkbox"/> 7 3 2 1 # Nastavení <input type="checkbox"/> 7 3 2 0 # Zrušení </div> </div> </div> <input type="checkbox"/> KX-TD816/1232/500 <div style="display: flex; align-items: center;"> <div style="border-left: 1px solid black; border-right: 1px solid black; padding: 0 10px;"> <input type="checkbox"/> 7 3 1 1 <input type="checkbox"/> 7 3 1 0 <small>(zkontrolujte uživatelský manuál konkrétního telefonního systému)</small> </div> </div> <p>Hovor s novým účastníkem <i>Během tónu</i></p> <div style="display: flex; align-items: center;">  ▶  /  ▶  </div>
Během hovoru		
Přidržení hovoru	<p>Přidržení</p>  ▶ 	
	<p>Obnovení hovoru na pobočce na níž je přidržen</p>  ▶  /  ▶ 	
Exkluzivní přidržení hovoru	<p>Obnovení hovoru na jiné pobočce</p>  ▶  ▶ 	
Předání hovoru	<p>Přidržení</p>  ▶  ▶ 	
	<p>Obnovení exkluzivně přidrženého hovoru</p>  ▶  /  ▶ 	
	<p>Předání hovoru</p>  ▶ <div style="display: flex; align-items: center;"> <div style="border: 1px solid black; padding: 2px 5px; margin-right: 5px;">číslo pobočky</div> <div style="margin-right: 5px;">na pobočku</div> </div> <div style="display: flex; align-items: center;"> <div style="border-left: 1px solid black; border-right: 1px solid black; padding: 0 10px;"> <input type="checkbox"/>  <div style="border: 1px solid black; padding: 2px 5px; margin-right: 5px;">telefonní číslo</div> </div> <div style="margin-left: 5px;">učastníkovi na vnější lince</div> </div> <div style="margin-left: 20px;">▶  ▶  Oznámení</div>	

Seznam funkcí

Funkce	Použití
Další užitečné funkce	
<p>Paging</p>	<p>Paging Hlášení</p> <p>Všechny pobočky</p> <p> <input type="checkbox"/> KX-TA308, KX-TD816/1232 <input type="checkbox"/> KX-TD500 </p> <p> <input type="checkbox"/> Skupina <input type="checkbox"/> číslo skupiny (1-8) </p> <p>Všechny interní reproduktory (v telefonním přístroji)</p> <p> <input type="checkbox"/> KX-TA308 <input type="checkbox"/> KX-TD816/1232/500 </p> <p>Vybraný externí reproduktor (pouze KX-TD816/1232/500)</p> <p>číslo externího reproduktoru (1-4)</p> <p>Všechny pobočky a externí reproduktory</p> <p>(zkontrolujte uživatelský manuál konkrét. telef. systému)</p> <p>Přijetí oznámené zprávy</p> <p>Na reproduktoru telefonu</p> <p>Na externím reproduktoru (pouze KX-TD816/1232/500)</p> <p>číslo externího reproduktoru (1-4)</p>
<p>Konference tří účastníků</p>	<p>CONF  číslo třetího účastníka  CONF</p>
<p>Nastavení zprávy o nepřítomnosti</p>	<p> <input type="checkbox"/> KX-TA308 <input type="checkbox"/> KX-TD816/1232/500 </p> <p> <input type="checkbox"/> číslo zprávy <input type="checkbox"/> # <input type="checkbox"/> číslo zprávy (0-9) </p> <p>(zkontrolujte uživatelský manuál konkrétního telefonního systému)</p> <p>parametr (v případě potřeby) </p>
<p>Přihlášení / odhlášení do skupiny poboček</p>	<p> <input type="checkbox"/> KX-TA308 <input type="checkbox"/> KX-TD816/1232/500 </p> <p> <input type="checkbox"/> Přihlášení <input type="checkbox"/> Odhlášení </p> <p> <input type="checkbox"/> Přihlášení <input type="checkbox"/> Odhlášení </p> <p>(zkontrolujte uživatelský manuál konkrétního telefonního systému)</p>

Seznam funkcí

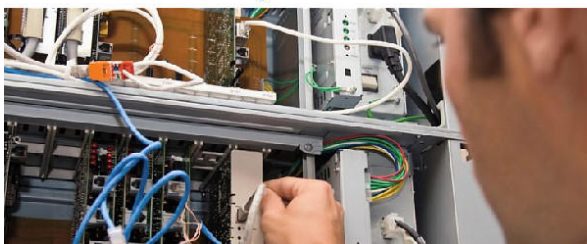
Funkce	Použití
<p>Přesměrování volání</p>	<p style="text-align: center;">Další užitečné funkce</p> <div style="border: 1px dashed black; padding: 10px;"> <p><input type="checkbox"/> KX-TA308</p> <p>Všechna volání <input type="button" value="1"/> ► číslo pobočky ► <input type="button" value="#"/></p> <p>Obsazeno / žádná odpověď <input type="button" value="2"/> ► číslo pobočky ► <input type="button" value="#"/></p> <p>Na účastníka na vnější lince <input type="button" value="3"/> ► přístup na státní linku ► telefonní číslo ► <input type="button" value="#"/></p> <p>Funkce "Následuj mne" <input type="button" value="5"/> ► číslo Vaší pobočky ► <input type="button" value="#"/></p> <p>Vypnutí funkce "Následuj mne" <input type="button" value="8"/> ► číslo Vaší pobočky ► <input type="button" value="#"/></p> <p>Zrušení <input type="button" value="0"/> ► <input type="button" value="#"/></p> <hr/> <p><input type="checkbox"/> KX-TD816/1232/50</p> <p>Všechna volání <input type="button" value="2"/> <input type="button" value="0"/> ► číslo pobočky</p> <p>Obsazeno <input type="button" value="3"/> <input type="button" value="0"/> ► číslo pobočky</p> <p>Žádná odpověď <input type="button" value="4"/> <input type="button" value="0"/> ► číslo pobočky</p> <p>Obsazeno / žádná odpověď <input type="button" value="5"/> <input type="button" value="0"/> ► číslo pobočky</p> <p>Na vnějšího účastníka <input type="button" value="6"/> <input type="button" value="0"/> ► přístup na státní linku ► telefonní číslo ► <input type="button" value="#"/></p> <p>Funkce "Následuj mne" <input type="button" value="7"/> ► číslo Vaší pobočky</p> <p>Zrušení funkce "Následuj mne" <input type="button" value="8"/> ► číslo Vaší pobočky</p> <p>Zrušení <input type="button" value="0"/></p> <p>(zkontrolujte uživatelský manuál konkrétní telef. systému)</p> </div>
<p>Funkce „Nerušit“ (DND)</p>	<div style="border: 1px dashed black; padding: 10px;"> <p><input type="checkbox"/> KX-TA308</p> <p><input type="button" value="4"/> Zapnutí ► <input type="button" value="#"/> <input type="button" value="0"/> Vypnutí</p> <p><input type="checkbox"/> KX-TD816/1232/50</p> <p><input type="button" value="1"/> Zapnutí <input type="button" value="0"/> Vypnutí</p> <p>(zkontrolujte uživatelský manuál konkrétního telefonního systému)</p> </div>

Seznam funkcí

Funkce	Použití
Další užitečné funkce	
<p>Zámek pobočky (uložení hesla pro vnější volání)</p>	<div style="border: 1px dashed black; padding: 10px;"> <p><input type="checkbox"/> KX-TA308</p> <p>[7 7 kód zámku kód zámku] ▶ [# Zamknout] [7 7 kód zámku] ▶ [# Odemknout]</p> <p><input type="checkbox"/> KX-TD816/1232</p> <p>[7 7 kód zámku kód zámku] Zamknout [7 7 kód zámku] Odemknout</p> <p><input type="checkbox"/> KX-TD500</p> <p>[7 6 2 kód zámku kód zámku] Zamknout [7 6 2 kód zámku] Odemknout</p> <p><small>(zkontrolujte uživatelský manuál konkrétního telefonního systému)</small></p> </div>
<p>Zrušení nastavení (tovární nastavení telefonu)</p>	<p>[7 9 #] <input type="checkbox"/> KX-TA308 [7 9 0] <input type="checkbox"/> KX-TD816/1232/500</p> <p><small>(zkontrolujte uživatelský manuál konkrétního telefonního systému)</small></p>

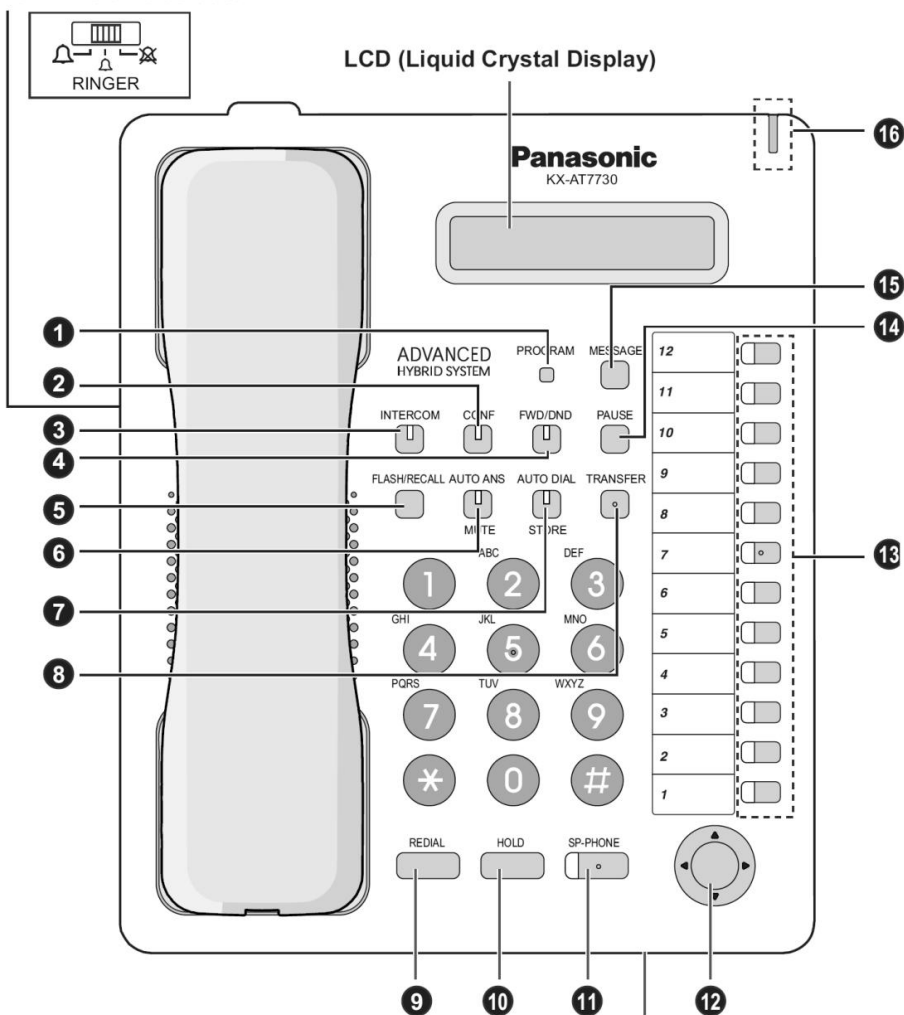
* Podrobnější informace o číselných kódech jednotlivých funkcí získáte u svého prodejce zařízení Panasonic.

* Ústředna KX-TD500 neumožňuje nastavení tlačítek DN.



Popis ovládacích prvků

RINGER Volume Selector



* Displejem a konektorem pro sluchátka jsou vybaveny pouze přístroje KX-AT7730.

* Sluchátka s mikrofonom (nejsou součástí dodávky)

Doporučený typ: Panasonic RP-TCA430E-K



Nonstop servis TELEFONNÍ ÚSTŘEDNY

volejte dispečink tel. **606 193 950**

PanaTEL® je specialistou na telefonní ústředny
komunikační systémy Panasonic

www.PanaTEL.cz

1 PROGRAM: vstup do režimu programování, ukončení programování (režim systémového programování k dispozici pouze pro ústředny KX-TA308/616/624).

2 CONF (konference): sestavení konference několika účastníků.

3 INTERCOM: odchozí volání a přijetí příchozích volání v režimu interkomu.

4 FWD/DND (přesměrování volání / funkce "Nerušit"): přesměrování příchozích volání nebo použití funkce "Nerušit".

5 FLASH / RECALL: přerušení stávajícího hovoru a nové volání bez zavěšování.

6 AUTO ANS (automatická odpověď) KX-AT7730 přijetí příchozího volání v režimu "handsfree".

MUTE KX-AT7730: vypnutí mikrofonu během hovoru.

VOICE CALL KX-AT7750 automatické monitorování volání v režimu interkomu.

7 AUTO DIAL / STORE: zkrácená volba čísla nebo uložení změn v nastavení.

8 TRANSFER: předání hovoru jinému účastníkovi.

9 REDIAL: (obvykle) opakování volby čísla.

10 HOLD: přidržení hovoru.

11 SP-PHONE KX-T7730 : hlasité telefonování

12 NAVIGÁTOR KX-AT7730 regulace hlasitosti a kontrastu displeje, nastavení vybrané funkce.

TLAČÍTKO HLASITOSTI KX-AT7750 regulace hlasitosti

13 Tlačítko flexibilní vnější linky (CO): pro volání vnějšího účastníka nebo přijetí hovoru z vnější linky. Stisknutím se automaticky obsadí volná vnější linka (funkci je třeba přiřadit). Použití také jako tlačítko vybrané funkce (je třeba přiřadit).

14 PAUSE: vložení pauzy do zadávaného čísla.

15 MESSAGE: zanechání upozornění na vyčkávající vzkaz nebo zpětné volání účastníkovi, který zanechal upozornění na vyčkávající vzkaz.

16 Kontrolka Message / Ringer: optická signalizace příchozího volání nebo vzkazu.

- V případě příchozího volání kontrolka bliká podle typu vyzvánění, v případě zanechaného vzkazu kontrolka svítí trvale.
- Je-li vyzvánění v pobočkové ústředně nastaveno na "Single" (pomalé blikání), "Double" (středně rychlé blikání) nebo "Triple" (rychlé blikání), kontrolka bliká; je-li nastaven jiný typ vyzvánění ("S-Double", "Call Waiting Tone 1") kontrolka blikat nemusí.



Nonstop servis TELEFONNÍ ÚSTŘEDNY
volejte dispečink tel. **606 193 950**
PanaTEL® je specialistou na telefonní ústředny
komunikační systémy Panasonic
www.PanaTEL.cz

Základní nastavení

◆ Hlasitost reproduktoru *

Se zavěšeným sluchátkem nebo během hovoru



◆ Hlasitost sluchátka / sluchátek s mikrofonem *

Během telefonování



◆ Hlasitost vyzvánění

Se zavěšeným sluchátkem nebo během hovoru



Regulátor **hlasitosti** přepněte do požadované polohy
(**vyšoká, nízká hlasitost, vypnuto**).

◆ Kontrast displeje

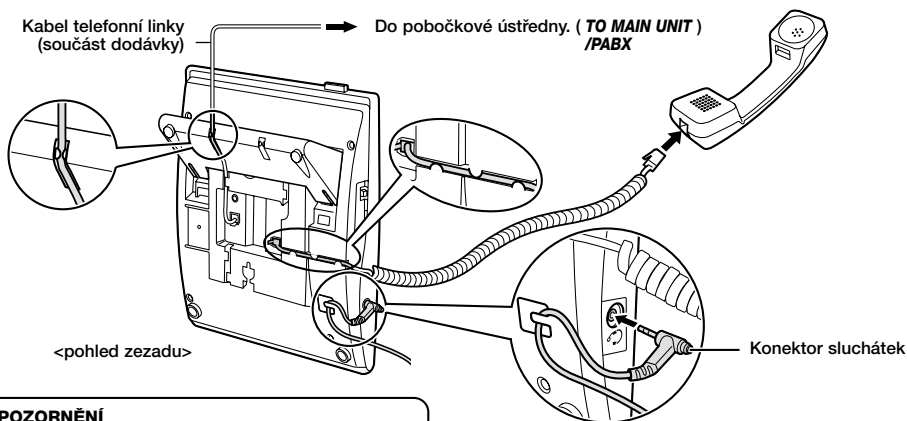
Se zavěšeným sluchátkem nebo během hovoru



Stiskněte **levou** nebo **pravou** šipku.

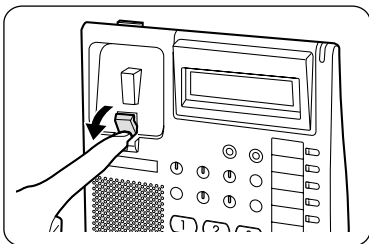
* Po odpojení od telefonní linky nebo pobočkové ústředny se pro výše uvedené funkce obnoví tovární nastavení.

Připojení

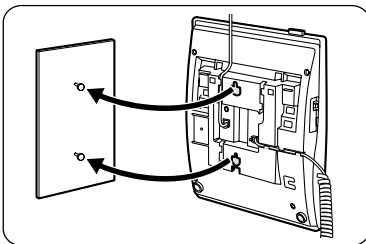


Instalace na stěnu

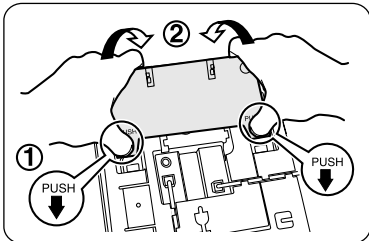
- 1 Tlakem směrem dolů vysuňte držák sluchátka.



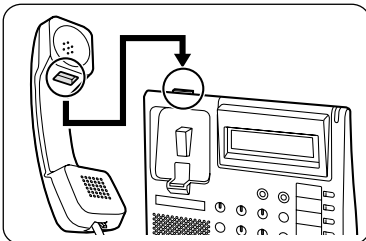
- 3 Přístroj přišroubujte na stěnu.



- 2 Z přístroje sejměte podstavec.



- Krátkodobé odložení sluchátka bez přerušení hovoru:**
Sluchátko zavěste přes horní hranu přístroje.



* Obrázky na této straně znázorňují typ KX-AT7730.

Více informací vám poskytneme:

PanaTEL s.r.o.

obchodní oddělení: 272 047 411

technická podpora: 272 047 415

e-mail: info@panatel.cz

e-mail: servis@panatel.cz

aktuální info na www.panatel.cz



PanaTEL

Panasonic
ideas for life

Doporučená náhlavní souprava

Panasonic RP-TCA430E-K

Náhlavní souprava Panasonic RP-TCA430E-K pro telefony KX-AT7730. Kompatibilní náhlavní souprava také pro stolní a bezdrátové telefony Panasonic s kvalitním zvukem a citlivým mikrofonem a flexibilním ramenem. Regulace hlasitosti a tlačítkem pro dočasné vypnutí mikrofonu. Kabel 1,5m pro připojení k telefonu s konektorem jack 2,5mm.

více informací:

<https://www.panatel.cz/panasonic/panasonic-rp-tca430e-k>



Volume Control

& Mute Switch

